

НПО УЧЕБНОЙ ТЕХНИКИ «ТУЛАНАУЧПРИБОР»

МЕТОДИЧЕСКОЕ РУКОВОДСТВО ПО ВЫПОЛНЕНИЮ
ЛАБОРАТОРНЫХ РАБОТ



ФКЛ-14МУ

**ОПРЕДЕЛЕНИЕ ЗАРЯДА ЭЛЕКТРОНА С ПОМОЩЬЮ
ЭФФЕКТА ШОТТКИ.**

**ОПРЕДЕЛЕНИЕ РАБОТЫ ВЫХОДА ЭЛЕКТРОНОВ ИЗ
МЕТАЛЛА ПРИ ПОМОЩИ ВОЛЬТАМПЕРНОЙ
ХАРАКТЕРИСТИКИ ВАКУУМНОГО ДИОДА.**

**МОДЕЛЬ ДЛЯ ЭКСПЛУАТАЦИИ С ОСЦИЛЛОГРАФОМ
УЧЕБНЫМ**

Тула, 2014 г.

ЛАБОРАТОРНАЯ РАБОТА.

ОПРЕДЕЛЕНИЕ ЗАРЯДА ЭЛЕКТРОНА С ПОМОЩЬЮ ЭФФЕКТА ШОТТКИ. ОПРЕДЕЛЕНИЕ РАБОТЫ ВЫХОДА ЭЛЕКТРОНОВ ИЗ МЕТАЛЛА ПРИ ПОМОЩИ ВОЛЬТАМПЕРНОЙ ХАРАКТЕРИСТИКИ ВАКУУМНОГО ДИОДА МЕТОДОМ ПРЯМЫХ РИЧАРДСОНА.

Цель работы: изучение явления термоэлектронной эмиссии и закономерностей прохождения термоэлектронного тока в ускоряющих полях в вакуумном диоде, исследование зависимости плотности тока термоэлектронной эмиссии от температуры катода и определение работы выхода электрона из металла методом прямых Ричардсона, оценка величины заряда электрона по эффекту Шоттки.

ТЕОРЕТИЧЕСКОЕ ОПИСАНИЕ.

Общие сведения о вакуумном диоде.

Вакуумный диод представляет собой стеклянный баллон, из которого откачан воздух. Внутри баллона помещены два металлических электрода: анод и катод. Форма электродов бывает различной. В данной работе рассматривается диод с электродами в форме коаксиальных цилиндров (цилиндрический диод). Цилиндр с меньшим радиусом, катод, подогревается либо расположенной внутри него проволочной нитью, изолированной от катода, через которую пропускается электрический ток, либо же ток пропускается через сам катод (катод прямого накала).

Косвенный нагрев катода имеет ряд преимуществ: вследствие большей тепловой инерции катода подогреватель может питаться от цепи переменного тока, не влияя на эмиссию. Поверхность катода является в этом случае эквипотенциальной, в отличие от случая прямого накала, при котором прохождение тока накала обуславливает возникновение градиента напряжения вдоль поверхности катода, вследствие чего различные точки катода могут иметь различный потенциал. Снаружи катод с косвенным накалом обычно покрыт тонким слоем вещества, имеющего малую работу выхода электронов. В качестве такого вещества часто используют окислы щелочноземельных металлов (оксидный катод). Прямой накал, несмотря на его недостатки, целесообразно применять в лампах с высоким анодным напряжением, в которых ионная бомбардировка вызывала бы разрушение оксидного слоя.

В данной работе исследуются выходные характеристики высоковольтного цилиндрического диода с прямым накалом — кенотрона типа 1Ц7С или эквивалентного по техническим характеристикам.

Работа выхода электрона. Влияние на работу выхода состояния поверхности.

То обстоятельство, что электроны удерживаются внутри твердого тела, указывает на то, что в поверхностном слое тела возникает задерживающее поле, препятствующее электронам выходить из него в окружающий вакуум. Схематическое изображение потенциального барьера на границе твердого тела дано на рис. 1.1. Чтобы покинуть кристалл, электрон должен совершить работу, равную работе выхода. Различают термодинамическую и внешнюю работы выхода.

Термодинамической работой выхода называют разницу между энергией нулевого уровня вакуума и энергией Ферми твердого тела.

Внешняя работа выхода (или электронное сродство) – это разность между энергией нулевого уровня вакуума и энергией дна зоны проводимости (рис. 1.1).

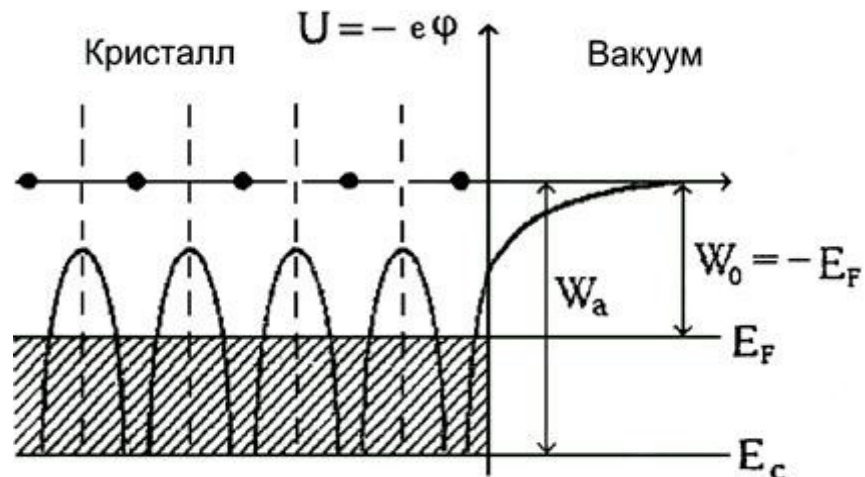


Рис.1.1. Форма кристаллического потенциала U вдоль линии расположения ионов в кристалле и в приповерхностной области кристалла: положения ионов отмечены точками на горизонтальной линии; $\phi = -U/e$ – потенциал работы выхода; E_F – энергия Ферми (отрицательная); E_C – энергия дна зоны проводимости; W_0 – термодинамическая работа выхода; W_a – внешняя работа выхода; заштрихованная область условно изображает заполненные электронные состояния.

Можно указать две основные причины возникновения потенциального барьера на границе твердого тела и вакуума. Одна из них связана с тем, что электрон, вылетевший из кристалла, индуцирует на его поверхности положительный электрический заряд. Возникает сила притяжения между электроном и поверхностью кристалла (сила электрического изображения), стремящаяся вернуть электрон обратно в кристалл. Другая причина связана с тем, что электроны за счет теплового движения могут пересекать поверхность металла и удаляться от него на небольшие расстояния (порядка атомных). Они образуют над поверхностью отрицательно заряженный слой. На поверхности кристалла в этом случае после выхода электронов формируется положительно заряженный слой ионов. В результате образуется двойной электрический слой. Он не создает поля во внешнем пространстве, зато на преодоление электрического поля внутри самого двойного слоя также требуется произвести работу.

Значение работы выхода для большинства металлов и полупроводников составляет несколько электрон-вольт. Например, для лития работа выхода равна 2,38 эВ, железа – 4,31 эВ, германия – 4,76 эВ, кремния – 4,8 эВ. В значительной степени величина работы выхода определяется кристаллографической

ориентацией грани монокристалла, с которой происходит эмиссия электронов. Для (110)-плоскости вольфрама работа выхода составляет 5,3 эВ, для (111) и (100)-плоскостей эти значения равны соответственно 4,4 эВ и 4,6 эВ.

Большое влияние на работу выхода оказывают тонкие слои, нанесенные на поверхность кристалла. Атомы или молекулы, осевшие на поверхность кристалла, часто отдают электрон в него или принимают электрон от него и становятся ионами. На рис. 1.2 показана энергетическая диаграмма металла и изолированного атома для случая, когда термодинамическая работа выхода электрона из металла W_0 больше, чем энергия ионизации $E_{\text{ион}}$ осаждающегося на его поверхность атома. В этой ситуации электрону атома энергетически выгодно протуннелировать в металл и опуститься в нем к уровню Ферми.

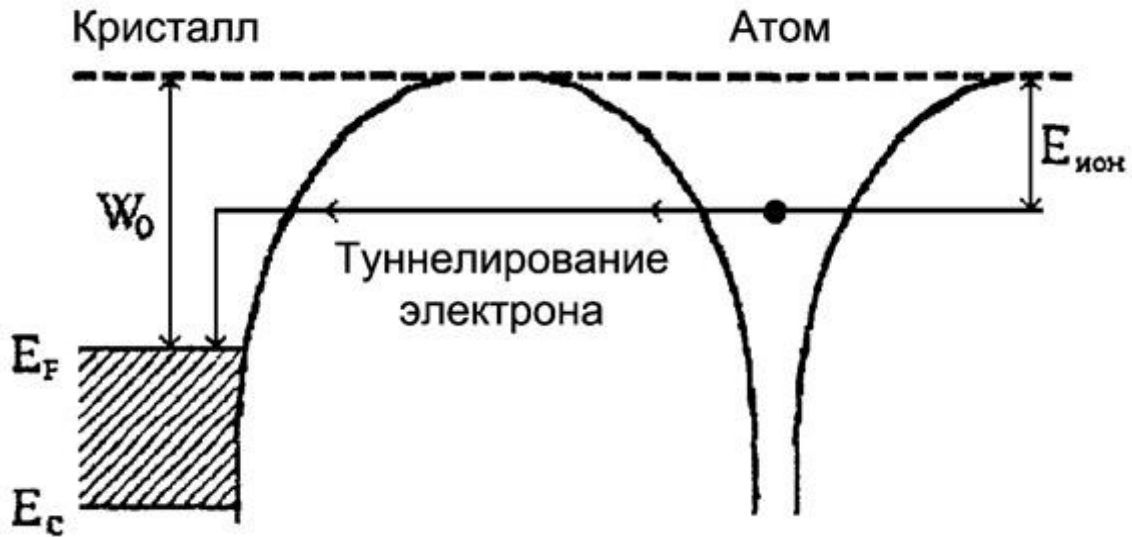


Рис. 1.2. Энергетическая диаграмма для электронов металла и для валентного электрона в атоме

Поверхность металла, покрытая такими атомами, заряжается отрицательно и образует с положительными ионами двойной электрический слой, поле которого будет уменьшать работу выхода из металла. На рис. 1.3а показан кристалл вольфрама, покрытый монослоем цезия. Здесь

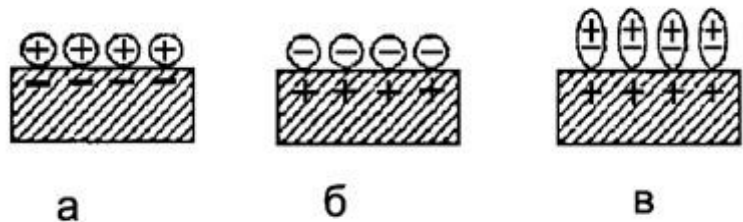


Рис. 1.3. Схематическое изображение поверхности металла, покрытой положительными (а), отрицательными (б) ионами или поляризованными частицами (в).

реализуется ситуация, рассмотренная выше, так как энергия $E_{\text{ион}}$ цезия (3,9 эВ) меньше работы выхода вольфрама (4,5 эВ). В экспериментах работа выхода уменьшается более чем в три раза. Противоположная ситуация наблюдается, если вольфрам покрыт атомами кислорода (рис.1.3 б). Поскольку связь валентных электронов в кислороде сильнее, чем в вольфраме, то при адсорбции

кислорода на поверхности вольфрама образуется двойной электрический слой, увеличивающий работу выхода из металла. Наиболее часто реализуется случай, когда осевший на поверхность атом не отдает полностью свой электрон металлу или принимает в себя лишний электрон, а деформирует свою электронную оболочку так, что адсорбированные на поверхности атомы поляризуются и становятся электрическими диполями (рис. 1.3 в). В зависимости от ориентации диполей работа выхода металла уменьшается (ориентация диполей соответствует рис. 1.3 в) или увеличивается.

Явление термоэлектронной эмиссии.

Электроны, как частицы, обладающие полуцелым спином, подчиняются статистике Ферми–Дирака. Вероятность того, что состояние с энергией E при температуре T занято электроном, определяется, как известно, функцией Ферми – Дирака:

$$f(E, T) = \frac{1}{1 + \exp\left(\frac{E - E_F}{kT}\right)} \quad (1.1)$$

Величину E_F называют энергией Ферми (уровнем Ферми). При $T=0$ К она имеет вид разрывной функции. Таким образом, при абсолютном нуле температуры, для энергии меньшей энергии Ферми $E < E_F$ функция Ферми-Дирака равна 1, а значит, все квантовые состояния при $E < E_F$ заполнены электронами. Для энергии большей энергии Ферми $E > E_F$ функция $f(E, T)=0$ и соответствующие квантовые состояния не заполнены.

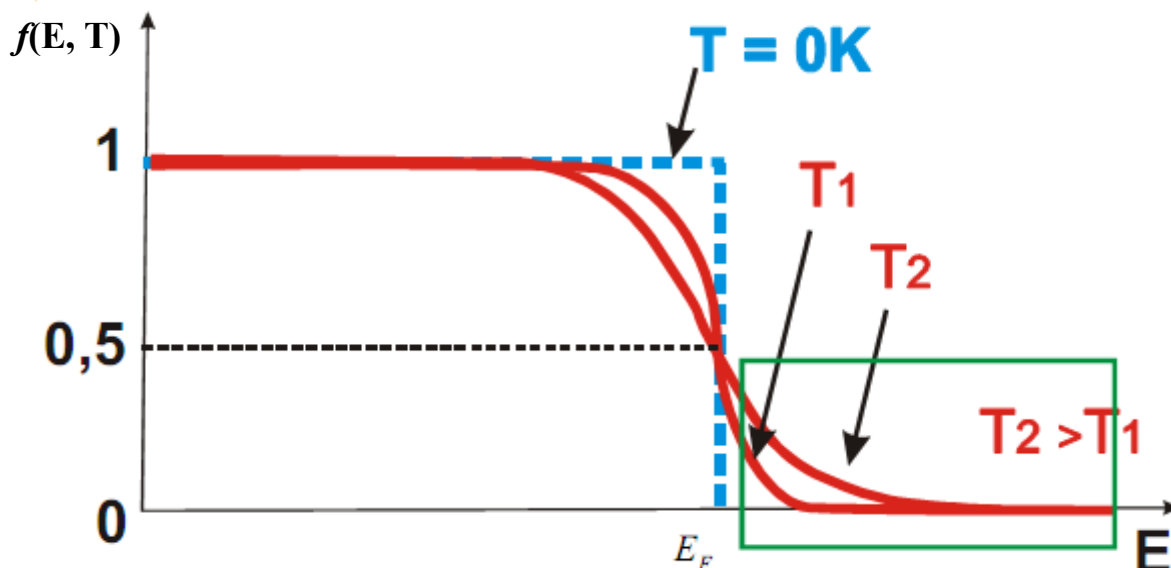


Рис. 1.4. График функции Ферми-Дирака $f(E, T)$ при различных температурах.

При $T > 0$ функция Ферми-Дирака изображается непрерывной кривой и в узкой области энергий, порядка нескольких $k_B T$, в окрестности точки $E = E_F$ быстро изменяется от 1 до 0. Размытие функции Ферми-Дирака тем больше, чем выше температура. Как видно из формулы (1.1), при любой другой температуре энергия Ферми совпадает с энергией того уровня, вероятность заполнения которого равна 0,5. График функции $f(E, T)$ изображен на рис. 1.4.

Получаем важный результат: при температуре выше абсолютного нуля Кельвина происходит “размытие” энергетических состояний, расположенных вблизи энергии Ферми. Часть состояний (фермионов) ниже уровня Ферми освобождается и частицы переходят в состояния чуть выше энергии Ферми. Таким образом, из распределения рис. 1.4 можно сделать один важный вывод о том, что в проводимости металлов могут участвовать не все электроны, а только те энергия которых лежат вблизи уровня Ферми (в объемном случае вблизи поверхности Ферми). Действительно, в электрическом поле электрон приобретает энергию, следовательно, он должен перемещаться на уровень расположенный выше его начального состояния, а сделать это возможно только в том случае, если лежащий над ним уровень не занят (запрет Паули), такая ситуация имеет место только для электронов расположенных в энергетической области непосредственно примыкающей к уровню Ферми.

Если бы энергетические уровни в зоне были распределены равномерно, то число электронов, имеющих энергию от E до $E + dE$ в небольшом интервале dE , определялось бы только лишь из функции распределения (1.1). Однако, вблизи дна зоны проводимости энергетические уровни расположены реже, чем в верхней её части. Распределение энергетических уровней характеризуют функцией $g(E)$ – функцией плотности энергетических состояний.

Таким образом, в условиях термодинамического равновесия число электронов $n(E)$, имеющих энергию в интервале от E до $E + dE$ для единицы объёма кристалла, определяется следующим выражением:

$$n(E) dE = g(E) f(E, T) \cdot dE = g(E) \cdot \frac{1}{1 + \exp\left(\frac{E - E_F}{kT}\right)} dE \quad (1.2)$$

где $g(E)$ – число квантовых состояний, соответствующих энергии E ; E_F – энергия Ферми; k – постоянная Больцмана; T – абсолютная температура.

С хорошим приближением можно считать, что $g(E)$ имеет вид:

$$g(E) = \frac{1}{2\pi^2} \cdot \left(\frac{2 \cdot m^*}{\hbar^2}\right)^{\frac{3}{2}} \cdot (E - E_C)^{\frac{1}{2}} \quad (1.3)$$

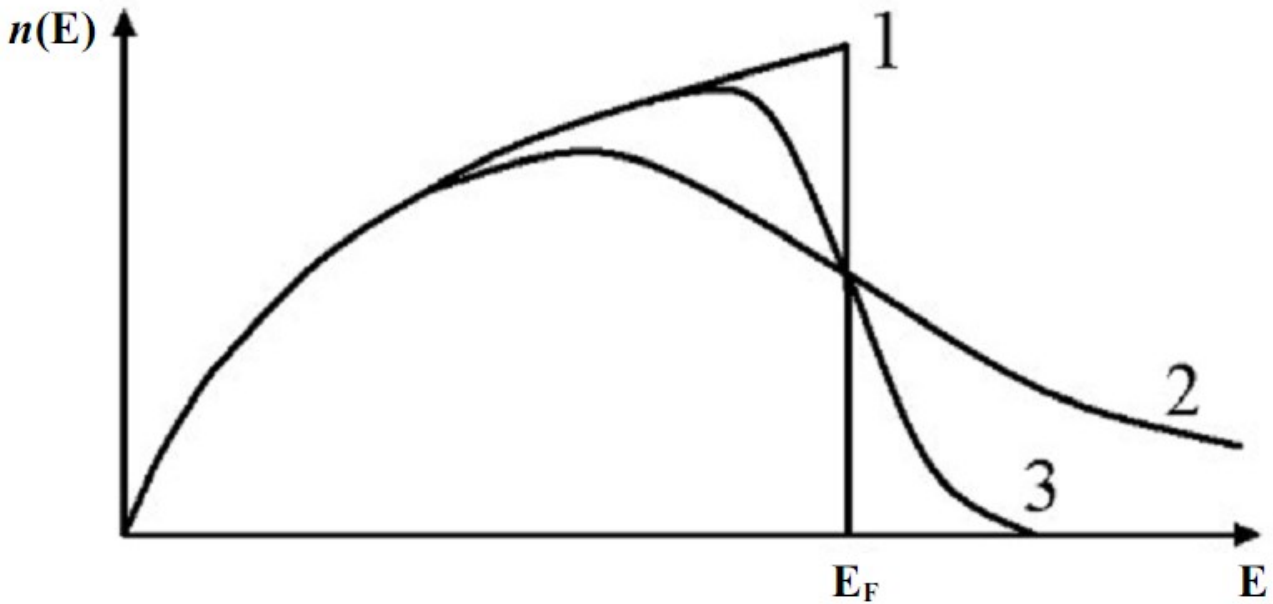


Рис. 1.5. График функции $n(E)$ при различных температурах. E_F - уровень Ферми; кривая 1-при абсолютном нуле; кривая 2 и 3 -при более высоких значениях температуры.

Подставляя (1.3) в (1.2), получим результирующее выражение для числа электронов $n(E)$, имеющих энергию в интервале от E до $E+dE$ для единичного объема:

$$n(E) = \frac{1}{2\pi^2} \cdot \left(\frac{2 \cdot m^*}{\hbar^2} \right)^{\frac{3}{2}} \cdot (E - E_C)^{\frac{1}{2}} \cdot \frac{1}{1 + \exp\left(\frac{E - E_F}{kT}\right)} \quad (1.4)$$

$$n(E) \sim \frac{\sqrt{E}}{1 + \exp\left(\frac{E - E_F}{kT}\right)}$$

График для функции распределения (1.4) изображен на рис. 1.5.

Построим энергетическую схему кристалла и наложим на нее полученную кривую распределения (1.4). Получим результирующий рисунок 1.6.

На рис. 1.6 показаны энергетическая схема металла и кривые распределения электронов по энергиям при $T=0\text{K}$, при низкой температуре T_1 и при высокой температуре T_2 . При 0 K энергия всех электронов меньше энергии Ферми. Ни один из электронов покинуть кристалл не может и никакой термоэлектронной эмиссии не наблюдается.

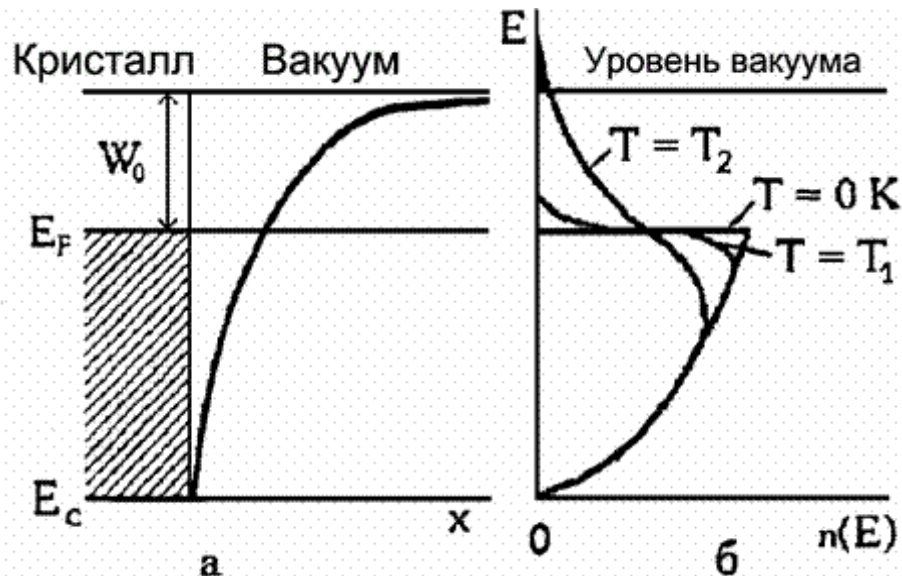


Рис. 1.6. Энергетическая схема кристалла (а) и кривые распределения электронов по энергии $n(E)$ при разных температурах (б). Заштрихованная область выше уровня вакуума – "хвост" кривой распределения при $T=T_2$

С увеличением температуры возрастает число термически возбужденных электронов, способных выйти из металла, что обуславливает явление термоэлектронной эмиссии. На рис. 1.6 это иллюстрируется тем, что при $T=T_2$ "хвост" кривой распределения заходит за нулевой уровень потенциальной ямы. Это свидетельствует о появлении электронов, обладающих энергией, превышающей высоту потенциального барьера. Энергия этих электронов больше работы выхода W_0 , следовательно они могут беспрепятственно покинуть поверхность металла.

Заметим, что при любой практически достижимой температуре катода плотность электронного газа в вакууме будет много меньше плотности электронов в металле. Вследствие этого, в межэлектродном пространстве лампы специфические квантовомеханические взаимодействия (например, учитываемые принципом Паули) имеют пренебрежимо малое значение. Волновыми свойствами частиц здесь также можно пренебречь, так как изменение потенциала в межэлектродном промежутке на отрезке протяженностью в длину волны де-Бройля также очень мало.

Для металлов работа выхода составляет несколько электрон-вольт. Энергия kT даже при температуре в тысячи Кельвинов составляет доли электрон-вольт. Для чистых металлов значительная эмиссия электронов может быть получена при температуре порядка 1500 — 2000 К. Например, в чистом вольфраме заметную эмиссию можно получить при температуре 2000 — 2500 К.

Зависимость термоэлектронного тока от температуры. Формула Ричардсона-Дешмана.

При вычислении плотности термоэлектронного тока будем пользоваться моделью электронного газа и применим к нему статистику Ферми-Дирака. Очевидно, что плотность термоэлектронного тока определяется плотностью облака электронов вблизи поверхности кристалла, которая описывается формулой (1.4). Перейдем в этой формуле от распределения электронов по энергиям к распределению электронов по импульсам.

Для этого рассмотрим кубический кристалл со стороной L . Согласно граничным условиям, компоненты волнового вектора могут принимать только следующие дискретные значения энергии:

$$k_x = \frac{2\pi n_x}{L}; \quad n_x = 0, \pm 1, \pm 2, \dots$$

$$k_y = \frac{2\pi n_y}{L}; \quad n_y = 0, \pm 1, \pm 2, \dots$$

$$k_z = \frac{2\pi n_z}{L}; \quad n_z = 0, \pm 1, \pm 2, \dots$$

где L – сторона кубического кристалла.

Каждому набору чисел n_x, n_y, n_z отвечает некоторое квантовое состояние (квантовый уровень). Разрешенные значения волнового вектора электрона \vec{k} в \vec{k} - пространстве распределены равномерно так, что каждому квантовому состоянию с определенными значениями n_x, n_y, n_z соответствует элементарный объем $dk_x^0 \cdot dk_y^0 \cdot dk_z^0 = \left(\frac{2\pi}{L}\right)^3 = \frac{8\pi^3}{V}$, где $V=L^3$ – объём кристалла.

Будем полагать, что соотношение неопределенностей Гейзенберга характеризует область пространственной локализации микрочастицы (dx, dy, dz) при заданном интервале проекций импульсов (dp_x, dp_y, dp_z) и может быть приведено к виду:

$$dx dp_x \geq h$$

$$dy dp_y \geq h$$

$$dz dp_z \geq h$$

Откуда получим:

$$dx dy dz dp_x dp_y dp_z \geq h^3 \quad (1.5)$$

Минимальное значение произведения (1.5) соответственно равно:

$$dx^0 dy^0 dz^0 dp_x^0 dp_y^0 dp_z^0 = h^3 \quad (1.6)$$

и характеризует объём элементарной фазовой ячейки в шестимерном

пространстве координат-импульсов $dx dy dz dp_x dp_y dp_z$, который может занять частица.

Тогда число ячеек dZ в каком-либо объёме этого пространства dV (объёме кристалла) равно частному от деления объема в шестимерном пространстве на элементарный объём (1.6):

$$dZ = \frac{dx dy dz dp_x dp_y dp_z}{dx^0 dy^0 dz^0 dp_x^0 dp_y^0 dp_z^0} = \frac{dV dp_x dp_y dp_z}{h^3} \quad (1.7)$$

где $dV = dx \cdot dy \cdot dz$ – объем в обычном пространстве координат.

Тогда число элементарных фазовых ячеек dz для единицы обычного объема dV равно:

$$dz = \frac{dZ}{dV} = \frac{dp_x dp_y dp_z}{h^3} \quad (1.8)$$

Учитывая, что $h = \hbar \cdot 2\pi$, запишем формулу (1.8) в виде:

$$dz = \frac{dp_x dp_y dp_z}{8\pi^3 \hbar^3} \quad (1.9)$$

Формула (1.9) не учитывает тот факт, что в каждой элементарной ячейке может находиться два электрона, имеющих противоположно направленные спины. Учитывая это, получим окончательную формулу для числа элементарных фазовых ячеек dz для единицы обычного объема dV металла (1.10):

$$dz = \frac{2 dp_x dp_y dp_z}{8\pi^3 \hbar^3} = \frac{dp_x dp_y dp_z}{4\pi^3 \hbar^3} \quad (1.10)$$

$$g(p_x, p_y, p_z) = \frac{1}{4\pi^3 \hbar^3} \quad (1.11)$$

Функция (1.11) фактически дает число квантовых состояний в элементе объема пространства импульсов для единицы обычного объема кристалла V и играет ту же роль, что функция $g(E)$ (см. формулу 1.3).

Формулу (1.11) можно было бы получить из соотношения $dk_x^0 \cdot dk_y^0 \cdot dk_z^0 = \left(\frac{2\pi}{L}\right)^3 = \frac{8\pi^3}{V}$ для волнового вектора \vec{k} . Тогда для кристалла единичного объема $V=1 \text{ м}^3$, учитывая, что импульс электрона $\vec{p} = \hbar \cdot \vec{k}$, получим элементарный объём в виде $dp_x^0 dp_y^0 dp_z^0 = 8\pi^3 \hbar^3$.

Откуда найдем, что число квантовых состояний в элементе объема пространства импульсов $dp_x \cdot dp_y \cdot dp_z$ (учитывая, что в каждом состоянии могут находиться по два электрона с противоположно направленными спинами) будет

равно
$$dz = \frac{2 dp_x dp_y dp_z}{8 \pi^3 \hbar^3} = \frac{dp_x dp_y dp_z}{4 \pi^3 \hbar^3} = g(p_x, p_y, p_z) \cdot dp_x dp_y dp_z, \quad \text{что}$$

соответствует формулам (1.10) — (1.11).

Направим ось z прямоугольной системы координат нормально к поверхности катода (рис. 1.7). Выделим на поверхности кристалла площадку единичной площади $AB \cdot BC = dx \cdot dy = 1 \text{ м}^2$ и построим на ней, как на основании, прямоугольный параллелепипед с боковым ребром $v_z = p_z / m_n$ (m_n — эффективная масса электрона).

Электроны дают вклад в плотность тока насыщения компонентой v_z скорости по оси z .

Вклад в плотность тока от одного электрона равен:

$$j_s = e \cdot v_z = \frac{e \cdot p_z}{m_n} \quad (1.12)$$

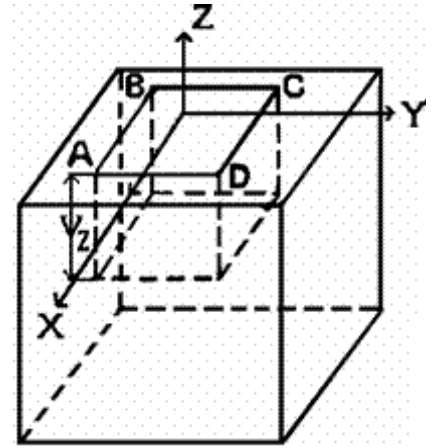


Рис. 1.7. К расчету плотности термоэлектронного тока

За малое время dt , электрон, имеющий компоненту скорости v_z пройдет путь вдоль оси z равный длине одной из сторон параллелепипеда:

$$dz = v_z dt = \frac{p_z}{m_n} \cdot dt \quad (1.13)$$

Если dn — общее число электронов в единице объема, имеющих компоненты импульса p_x, p_y, p_z (общая концентрация носителей заряда), то в объеме параллелепипеда их $dN^* = v_z \cdot dt dx dy dn = \frac{p_z}{m_n} dt dx dy dn$, где

$$v_z \cdot dt dx dy = dz dx dy = dV.$$

Следовательно, число электронов dN с интересующей нас компонентой скорости v_z , попадающих на единицу площади поверхности $AB \cdot BC = dx \cdot dy = 1 \text{ м}^2$ за единицу времени $dt=1 \text{ с}$ равно:

$$dN = \frac{dN^*}{dt dx dy} = v_z dn = \frac{p_z}{m_n} dn \quad (1.14)$$

где $dn = g(p_x, p_y, p_z) \cdot f(E, T) dp_x dp_y dp_z$.

По определению плотностью электрического тока j_s называется векторная физическая величина, модуль которой равен количеству электрического заряда, протекающего в единицу времени через площадку единичной площади, расположенную перпендикулярно направлению движения заряда, а направление совпадает с направлением переноса электрического заряда:

$$dj_s = \frac{dq}{dt dS} = \frac{d(eN^*)}{dt dx dy} = e dN \quad (1.15)$$

где dN - число электронов с интересующей нас компонентой скорости v_z , попадающих на единицу площади поверхности $AB \cdot BC = dx \cdot dy = 1 \text{ м}^2$ за единицу времени $dt=1 \text{ с}$

Используя (1.14) и учитывая полученные нами результаты для числа квантовых состояний в единице объема пространства импульсов (1.11) и выражение для энергии Ферми (1.1), найдем число электронов в объеме параллелепипеда, скорости которых заключены в рассматриваемом интервале:

$$dN = v_z dn = \frac{p_z}{m_n} g(p_x, p_y, p_z) \cdot f(E, T) dp_x dp_y dp_z$$

$$dN = \frac{p_z}{4\pi^3 \hbar^3 m_n} \cdot \frac{1}{1 + \exp\left(\frac{E - E_F}{kT}\right)} dp_x dp_y dp_z \quad (1.16)$$

Чтобы при эмиссии электронов кристаллическая решетка не разрушалась, из кристалла должна выходить ничтожная часть электронов. Для этого, как показывает формула (1.16), должно выполняться условие $E - E_F \gg kT$. Для таких электронов в знаменателе формулы (1.16) единицей можно пренебречь. Тогда эта формула преобразуется к виду:

$$dN = \frac{p_z}{4\pi^3 \hbar^3 m_n} \cdot \exp\left(\frac{E_F - E}{kT}\right) dp_x dp_y dp_z \quad (1.17)$$

Найдем теперь число электронов dN в рассматриваемом объеме, z – составляющая импульса которых заключена между p_z и $p_z + dp_z$. Для этого предыдущее выражение надо проинтегрировать по p_x и p_y в пределах от $-\infty$ до $+\infty$.

При интегрировании следует учесть, что

$$E = \frac{1}{2m_n} (p_x^2 + p_y^2 + p_z^2)$$

и воспользоваться табличным интегралом Пуассона в форме:

$$\int_{-\infty}^{\infty} \exp(-\alpha^2 \cdot x^2) dx = \frac{\sqrt{\pi}}{\alpha}, \quad \alpha > 0$$

Таким образом имеем:

$$dN = \frac{p_z}{4\pi^3 \hbar^3 m_n} \cdot \exp\left(\frac{E_F - \frac{p_z^2}{2m_n}}{kT}\right) dp_z \int_{-\infty}^{\infty} dp_x \int_{-\infty}^{\infty} \exp\left(-\frac{p_x^2}{2m_n kT}\right) \cdot \exp\left(-\frac{p_y^2}{2m_n kT}\right) dp_y$$

$$dN = \frac{p_z}{4\pi^3 \hbar^3 m_n} \cdot \exp\left(\frac{E_F - \frac{p_z^2}{2m_n}}{kT}\right) dp_z \int_{-\infty}^{\infty} \exp\left(-\frac{p_x^2}{2m_n kT}\right) dp_x \int_{-\infty}^{\infty} \exp\left(-\frac{p_y^2}{2m_n kT}\right) dp_y$$

Каждый интеграл есть табличный интеграл Пуассона и равен:

$$\int_{-\infty}^{\infty} \exp\left(-\frac{p_x^2}{2m_n kT}\right) dp_x = \int_{-\infty}^{\infty} \exp\left(-\frac{p_y^2}{2m_n kT}\right) dp_y = \sqrt{\pi 2m_n kT}$$

Следовательно, запишем окончательный результат в виде:

$$dN_z = \frac{kT}{2\pi^2 \hbar^3} \cdot \exp\left(\frac{E_F - \frac{p_z^2}{2m_n}}{kT}\right) p_z dp_z \quad (1.18)$$

Теперь, учитывая (1.15), найдем плотность термоэлектронного тока, создаваемого всеми электронами параллелепипеда. Для этого выражение (1.18) надо проинтегрировать для всех электронов, кинетическая энергия которых

$E = \frac{p_z^2}{2m_n}$ на уровне Ферми $E \geq E_F + W_0$. Только такие электроны могут выходить

из кристалла и только они играют роль в вычислении термотока. Составляющая импульса таких электронов вдоль оси Z должна удовлетворять условию:

$$\frac{p_z^2}{2m_n} \geq E_F + W_0$$

А пределы интегрирования определяются соответственно как:

$$\sqrt{(E_F + W_0) \cdot 2m_n} \leq p_z \leq \infty$$

Следовательно, ток насыщения j_s согласно (1.15) определяется выражением:

$$j_s = e \int_{\sqrt{(E_F + W_0) \cdot 2m}}^{\infty} dN_z$$

$$j_s = \frac{e k T}{2 \pi^2 \hbar^3} \int_{\sqrt{2m(E_F + W_0)}}^{\infty} \exp\left(\frac{E_F - \frac{p_z^2}{2m_n}}{kT}\right) p_z dp_z \quad (1.19)$$

Введем новую переменную интегрирования $u = \frac{p_z^2}{2m_n} - E_F$.

Тогда $p_z dp_z = m_n dU$.

Пределы интегрирования в (1.19) запишутся как $W_0 \leq u \leq \infty$:

$$j_s = \frac{e k T m_n}{2 \pi^2 \hbar^3} \int_{W_0}^{\infty} \exp\left(-\frac{u}{kT}\right) du \quad (1.20)$$

В результате получим:

$$j_s = \frac{e (k T)^2 m_n}{2 \pi^2 \hbar^3} \cdot \exp\left(-\frac{W_0}{kT}\right) \quad (1.21)$$

или

$$j_s = A T^2 \cdot \exp\left(-\frac{W_0}{kT}\right) \quad (1.22)$$

где постоянная $A = \frac{e k^2 m_n}{2 \pi^2 \hbar^3} = 1,2 \cdot 10^6 \frac{\text{А}}{\text{м}^2 \cdot \text{К}^2}$.

Заметим, что формулу (1.21) можно было бы получить формальным образом, не прибегая к геометрическим построениям. Для этого следует формально записать выражение для плотности тока j_s в виде:

$$dj_s = e v_z dn \quad (1.23)$$

где $dn = g(v_x, v_y, v_z) \cdot f(E, T) dv_x dv_y dv_z$.

Используя (1.10) и учитывая, что $\vec{p} = m\vec{v}$, получим $dz = \frac{dp_x dp_y dp_z}{4\pi^3 \hbar^3} = \frac{m^3}{4\pi^3 \hbar^3} dv_x dv_y dv_z$. Откуда найдем функцию плотности состояний $g(v_x, v_y, v_z) = \frac{m^3}{4\pi^3 \hbar^3} = \frac{2m^3}{h^3}$, $\hbar = \frac{h}{2\pi}$.

Теперь остается проинтегрировать выражение (1.23) в виде:

$$j_s = \frac{2m^3 e}{h^3} \cdot \exp\left(\frac{E_F}{kT}\right) \int_{v_{min}}^{\infty} v_z \exp\left(-\frac{m v_z^2}{2kT}\right) dv_z \int_{-\infty}^{\infty} \exp\left(-\frac{m v_x^2}{2kT}\right) dv_x \int_{-\infty}^{\infty} \exp\left(-\frac{m v_y^2}{2kT}\right) dv_y$$

где мы учли, что проекции скорости v_x и v_y могут принимать любые значения от $-\infty$ до $+\infty$, а проекция v_z должна находиться в интервале от $v_{min} = \sqrt{\frac{2}{m}(E_F + W_0)}$ до $+\infty$. При этом кинетическая энергия электронов $E = \frac{m v^2}{2}$ будет находиться в диапазоне $E \geq E_F + W_0$. Также мы учли выполнение условия $E - E_F \gg kT$ и сразу пренебрегли единицей в выражении для энергии Ферми.

Максимальный ток насыщения наблюдается в случае, если все электроны, пересекающие поверхность, увлекаются внешним электрическим полем и не возвращаются обратно в металл. Отметим, что с какой бы скоростью ни двигался электрон параллельно поверхности металла (проекции скорости v_x и v_y), он не сможет его покинуть, если проекция скорости v_z не будет находиться в указанном диапазоне.

Интегралы по dv_x и dv_y есть табличные интегралы Пуассона и равны $\sqrt{\frac{2\pi kT}{m}}$. А интеграл по dv_z легко приводится к виду $\int_{v_{min}}^{\infty} v_z \exp\left(-\frac{m v_z^2}{2kT}\right) dv_z = \int_{v_{min}}^{\infty} \exp\left(-\frac{m v_z^2}{2kT}\right) d\left(\frac{v_z^2}{2}\right)$ внесением v_z под знак дифференциала.

Подставляя соответствующие пределы интегрирования, получим:

$$\int_{v_{min}}^{\infty} v_z \exp\left(-\frac{m v_z^2}{2kT}\right) dv_z = \int_{v_{min}}^{\infty} \exp\left(-\frac{m v_z^2}{2kT}\right) d\left(\frac{v_z^2}{2}\right) = \frac{kT}{m} \exp\left(-\frac{E_F + W_0}{kT}\right).$$

В итоге, после необходимых математических преобразований и сокращений, получим формулу (1.22). При этом, константу A можно переписать с учетом того, что $\hbar = \frac{h}{2\pi}$:

$$A = \frac{4\pi m e k^2}{h^3}$$

Равенство (1.22) называется формулой Ричардсона-Дешмана. Измеряя плотность термоэлектронного тока насыщения, можно по этой формуле вычислить постоянную A и работу выхода W_0 .

В формулу плотности тока (1.22) после экспериментального изучения явления термоэлектронной эмиссии был введен поправочный коэффициент D , учитывающий квантовомеханические эффекты отражения электронов от потенциальной стенки, а также неидеальность формы электродов лампы. Поэтому обычно формулу (1.22) записывают в виде:

$$j_s = A \cdot D \cdot T^2 \cdot \exp\left(-\frac{W_0}{kT}\right) = A^* \cdot T^2 \cdot \exp\left(-\frac{W_0}{kT}\right) \quad (1.24)$$

где константа $A^* = A \cdot D$.

Постоянные A^* и W_0 характеризуют материал, из которого изготовлен катод, и не зависят от других факторов.

Наряду с металлическими катодами на практике нашли широкое применение полупроводниковые оксидные катоды. Они имеют ряд преимуществ по сравнению с катодами из чистых металлов. Главное, из которых, значительно более высокая удельная эмиссия электронов.

Основой оксидного катода является металлический kern, изготовленный из специальных сортов никеля или вольфрама. На этот kern наносится оксидное покрытие, которое состоит из смеси окислов бария и стронция. При нагреве часть молекул окиси бария разлагается, и атомы бария диффундируют к поверхности катода. Для полупроводникового соединения (окиси бария) они представляют собой донорную примесь.

Таким образом, эмиттирующая поверхность оксидного катода представляет собой полупроводник n-типа. Закономерности термоэлектронной эмиссии оксидных катодов сложнее, чем у чистых металлов, но их изучение имеет большое практическое значение.

Термоэлектронная эмиссия оксидного катода описывается формулой Козляковской-Тягунова:

$$j_s = B \cdot T^{\frac{5}{4}} \cdot \exp\left(-\frac{W_0}{kT}\right) = B \cdot T^{\frac{5}{4}} \cdot e^{\left(-\frac{e \cdot \varphi_0}{kT}\right)} \quad (1.25)$$

Величина φ_0 – есть потенциальный барьер, соответствующий данной работе выхода $W_0 = e\varphi_0$.

В формуле (1.25) постоянная B зависит от степени активировки оксидного катода (концентрации примесей бария) и лежит как правило в пределах 10^2 - 10^3 [А/м²К²]. Сложность явления термоэмиссии оксидного катода определяется также тем, что его работа выхода зависит от не только от степени активировки, но и от температуры. При рабочих температурах работа выхода оксидного катода сравнительно мала и лежит в пределах 0.95-1.2 В. Входящие в уравнение (1.22), (1.24) и (1.25) константы термоэмиссии, в том числе работа выхода, нельзя точно рассчитать на основе физических соотношений, поэтому они определяются экспериментально.

ЭКСПЕРИМЕНТАЛЬНАЯ ЧАСТЬ.

Методика эксперимента.

Для исследования термоэлектронной эмиссии необходимо создать у поверхности нагретого тела (катода) электрическое поле, ускоряющее электроны для их удаления (отсасывания) от поверхности эмиттера. Под действием электрического поля эмиттированные электроны приходят в движение и образуется электрический ток, который называется **термоэлектронным**. Для наблюдения термоэлектронного тока обычно используют вакуумный диод – электронную лампу с двумя электродами рис. 2.1. Катодом лампы служит нить из тугоплавкого металла (вольфрама, молибдена и др.), накаливаемая электрическим током. Анод обычно имеет форму металлического цилиндра или плоскости, и окружающей накаливаемый катод.

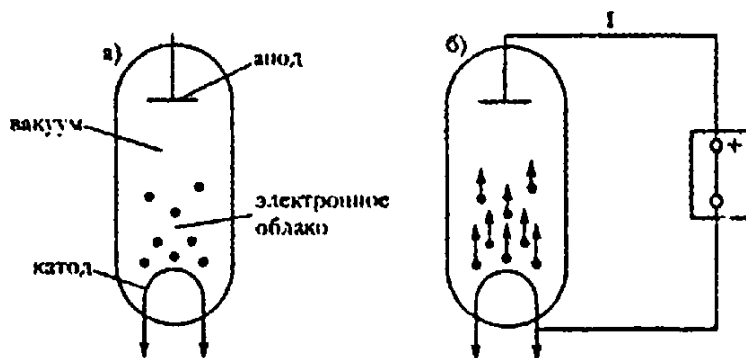


Рис. 2.1. Условное изображение вакуумного диода: (а) - в отсутствие напряжения, (б) - при положительном напряжении на аноде

Для наблюдения термоэлектронного тока вакуумный диод включают в цепь, изображенную на рис. 2.2. Очевидно, что сила термоэлектронного тока должна расти с увеличением разности потенциалов U_a между анодом и катодом. Однако это возрастание идет не пропорционально U_a (рис. 2.4). По достижении определенного напряжения нарастание термоэлектронного тока практически прекращается. Предельное значение термоэлектронного тока при данной температуре катода называется током насыщения $I_{\text{нас}}=I_s$. Величина тока насыщения определяется количеством термоэлектронов, которые в состоянии выйти с поверхности катода за единицу времени. В этом случае все электроны, поставляемые в результате термоэлектронной эмиссии из катода, задействованы для образования электрического тока.

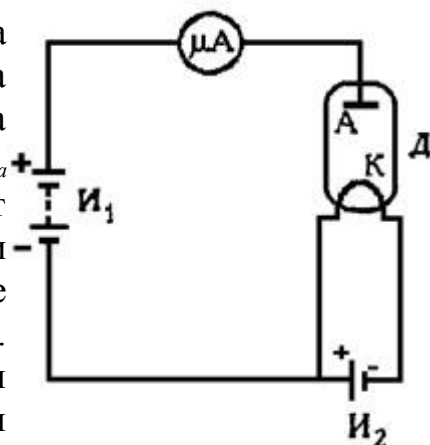


Рис. 2.2. Схема включения диода для изучения термоэлектронного тока:
 Д - вакуумный диод;
 К — катод; А — анод;
 И1 - источник анодного напряжения;
 И2 - источник накала катода;
 μА - микроамперметр

Для получения вольтамперных характеристик вакуумного диода при различных температурах катода используется схема, предусматривающая возможность регулировки тока накала (катода) и анодного напряжения рис. 2.3. В данной схеме для изменения тока катода, а следовательно и его температуры, служит переменный резистор R_H , включенный в цепь накала; для регулировки напряжения анода — потенциометр R ; а для измерения тока анода и напряжения на аноде соответственно амперметр mA и вольтметр V .

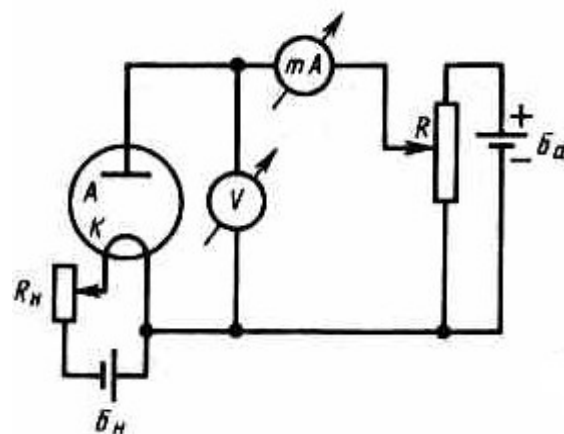


Рис. 2.3. Схема включения диода для получения семейства вольтамперных характеристик анода при различных температурах катода.

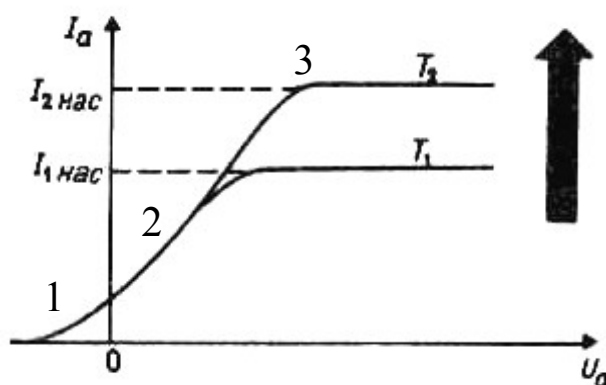


Рис. 2.4. Вольт-амперные характеристики вакуумного диода, полученные при различных температурах катода $T_2 > T_1$.

Семейство вольтамперных характеристик, дающих зависимость тока через диод от напряжения на аноде при различных величинах напряжения накала (т. е. различных температурах катода) показано на рис. 2.4.

Когда анод имеет небольшой отрицательный потенциал, анодный ток отличен от нуля благодаря начальным скоростям электронов. Соответствующий участок ВАХ называют участком начальных токов (1). На этом участке движение электронов происходит в тормозящих полях ($U_a < 0$).

Влияние пространственного заряда эмитированных электронов в области малых отрицательных и начальных положительных напряжениях на аноде приводит к зависимости между током и напряжением, которая получила название закона «степени 3/2». В общем случае этот закон записывается выражением:

$$I_a = G \cdot U^{\frac{3}{2}} \quad (2.1)$$

где G — постоянная, зависящая от формы и геометрических размеров электродов, а также межэлектродного состояния. Данный участок соответствует области (2) полной ВАХ диода (рис. 2.4). Теоретически закон степени 3/2 получен в предположении, что все участки катода имеют одинаковую

температуру, а электрическое поле в пространстве катод-анод однородно. Последнее можно обеспечить при простейших конфигурациях электродов: две бесконечные плоскости; длинные осевая нить – катод и окружающий её цилиндр – анод; точечный катод и сферический анод. В реальных конструкциях эти условия не выполняются, показатель степени в (2.1) лежит в пределах от 1 до 1.5.

Третий участок (3) ВАХ (рис. 2.4) соответствует таким величинам анодного напряжения, при котором все электроны, испускаемые катодом, попадают на анод. Это участок тока насыщения. Плотность тока здесь определяется только температурой катода. Точка перегиба ВАХ даёт наиболее близкое значение тока термоэмиссии, определяемого по выражениям Ричардсона-Дэшмана (1.24) либо Козляковской-Тягунова (1.25). В данной учебной установке исследуется именно этот режим работы вакуумного диода.

Дальнейший рост анодного напряжения приводит сначала к слабому, а потом всё большему увеличению анодного тока. Такое поведение объясняется эффектом Шоттки – уменьшением работы выхода катода под действием электрического поля. Уменьшение работы выхода пропорционально корню квадратному из напряжённости внешнего электрического поля у поверхности катода.

В области больших полей при $E=10^6-10^7$ В/см главную роль начинает играть новый механизм, приводящий к экспоненциальному росту тока при увеличении напряжения. Этот механизм связан с прохождением электронов сквозь сузившийся потенциальный барьер на границе катод-вакуум. Данный эффект получил название туннельного. Он характеризует качественно новый вид эмиссии – автоэлектронную эмиссию. Для неё нагрев катода не является принципиально необходимым.

Конструкции обычных ламп не выдерживают напряжений, необходимых для заметной автоэлектронной эмиссии.

Будем считать, что наш объект исследования (вакуумный диод) подчиняется закону Ричардсона-Дэшмана (1.24) в исследуемом интервале температур катода. Учитывая определение плотности тока в виде $j_s = \frac{I_s}{S}$, для тока насыщения $I_s = I_{\text{нас}}$ можно записать равенство:

$$I_s = A^* \cdot S \cdot T^2 \cdot \exp\left(-\frac{W_0}{kT}\right) \quad (2.2)$$

где S — площадь катода.

Прологарифмируем выражение (2.2):

$$\ln I_s = \ln(A^* \cdot S) + \ln(T^2) - \frac{W_0}{kT} \quad (2.3)$$

Перепишем (2.3) в виде:

$$\ln\left(\frac{I_s}{T^2}\right) = C - \frac{W_0}{kT} \quad (2.4)$$

где $C = \ln(A^* \cdot S)$.

Примем, что работа выхода электрона из металла W_0 практически не зависит от температуры, ее можно считать величиной постоянной, и, следовательно $\ln\left(\frac{I_s}{T^2}\right)$, является функцией от $\frac{1}{T}$. График зависимости

$\ln\left(\frac{I_s}{T^2}\right) = f\left(\frac{1}{T}\right)$ представляет прямую линию, угловой коэффициент которой равен $\beta = -\frac{W_0}{k}$.

Действительно, сравним выражение (2.4) с уравнением линейной функции:

$$y(x) = \beta x + \alpha \quad (2.5)$$

Получим, что $y = \ln\left(\frac{I_s}{T^2}\right)$, $\alpha = C$, $\beta = -\frac{W_0}{k}$, $x = \frac{1}{T}$.

Построив график зависимости $\ln\left(\frac{I_s}{T^2}\right)$ от $\left(\frac{1}{T}\right)$ и определив коэффициент наклона этой прямой (рис. 2.5), можно найти работу выхода:

$$\beta = \operatorname{tg}(\alpha) = -\frac{W_0}{k}$$

$$W_0 = -\operatorname{tg}(\alpha) \cdot k \quad (2.6)$$

Формула (2.6) записана с учетом того, что $\operatorname{tg}(\alpha) < 0$ и берётся угол α между прямой и положительным направлением оси Ox , при этом $W_0 > 0$. В случае рис. 2.5 знаки можно опустить и считать:

$$\operatorname{tg}(\alpha) = \frac{\Delta \ln\left(\frac{I_s}{T^2}\right)}{\Delta\left(\frac{1}{T}\right)} \quad (2.7)$$

$$W_0 = k \cdot \operatorname{tg}(\alpha)$$

где $k = 1,38 \cdot 10^{-23}$ [Дж/К] – постоянная Больцмана.

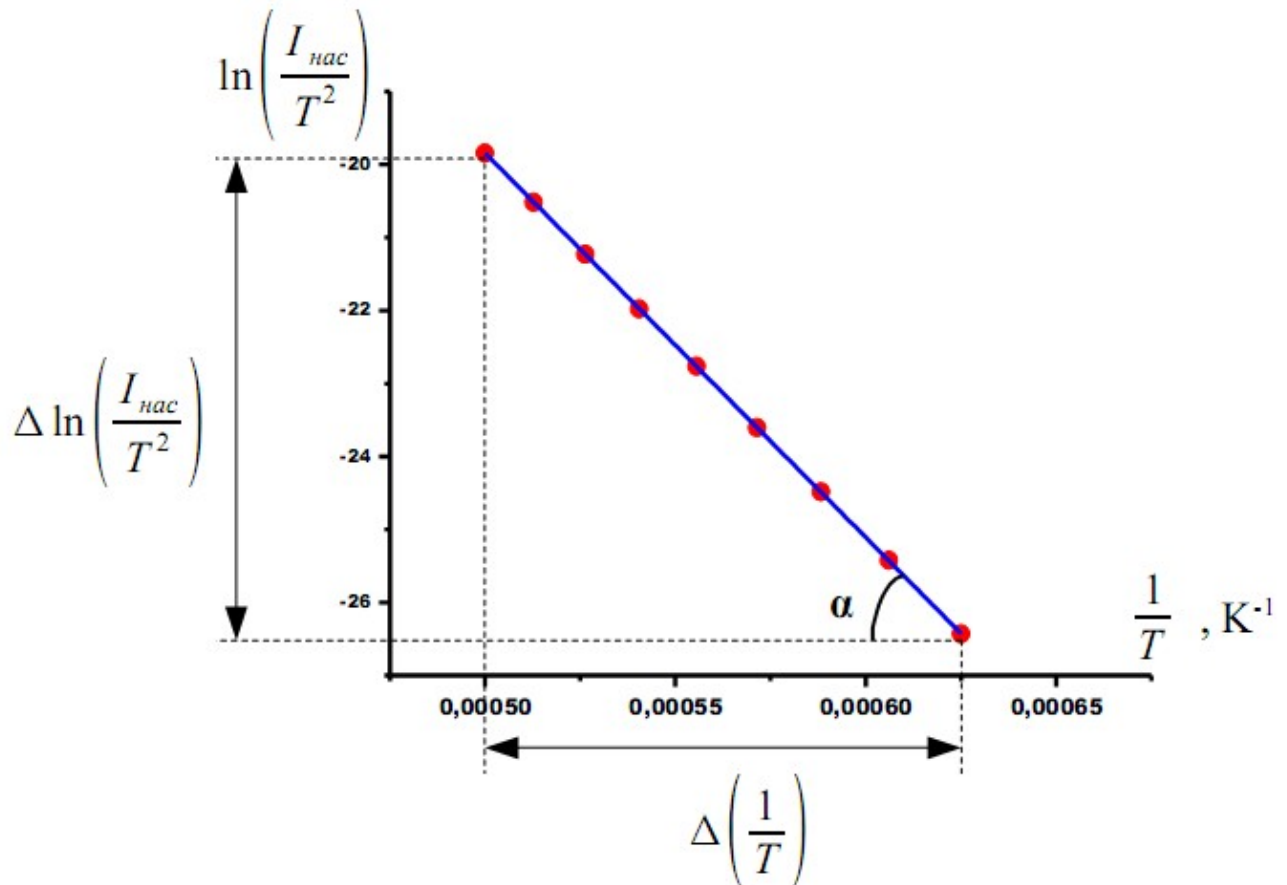


Рис. 2.5. К определению работы выхода W_0 по экспериментальному графику зависимости $\ln\left(\frac{I_s}{T^2}\right) = f\left(\frac{1}{T}\right)$.

Рассмотренный метод называется методом прямых Ричардсона.

При ручном анализе данных по формуле (2.7) в качестве $\Delta \ln\left(\frac{I_s}{T^2}\right)$ и $\Delta\left(\frac{1}{T}\right)$ для повышения точности расчётов рекомендуется брать максимально возможные приращения. Однако, для проведения наилучших оценок рекомендуется воспользоваться методом наименьших квадратов. **ВСЕ РАСЧЕТЫ ПРОИЗВОДИТЬ В СИ.**

Эффект Шоттки.

Данный эффект заключается в росте электронного тока насыщения из твердого тела (катода) под действием внешнего ускоряющего электрического поля вследствие уменьшения работы выхода электрона из твердого тела.

Эффект Шоттки проявляется в росте тока термоэлектронной эмиссии в режиме насыщения, в уменьшении энергии поверхностной ионизации и в сдвиге порога фотоэлектронной эмиссии в сторону больших длин волн. Он возникает в электрических полях E , достаточно больших для рассасывания пространственного заряда у поверхности эмиттера ($E \sim 10\text{--}100 \text{ В}\cdot\text{см}^{-1}$), и существенен для полей $E \sim 10^6 \text{ В}\cdot\text{см}^{-1}$, после чего начинает преобладать просачивание электронов сквозь потенциальный барьер, образующийся на границе тела (автоэлектронная эмиссия). Для объяснения Шоттки эффекта достаточно рассмотреть силы, действующие на электрон вблизи поверхности металла, начиная с расстояний $x > a$ (a - межатомное расстояние), когда можно отвлечься от атомной структуры поверхности.

Из-за большей электропроводности металла его поверхность эквипотенциальна, силовые линии электрического поля перпендикулярны ей. Поэтому электрон с зарядом $-e$, находящийся на расстоянии x от поверхности, взаимодействует с ней так, как если бы он индуцировал в металле на глубине $-x$ свое "электрическое изображение", т. е. заряд $+e$ (метод зеркальных отображений).

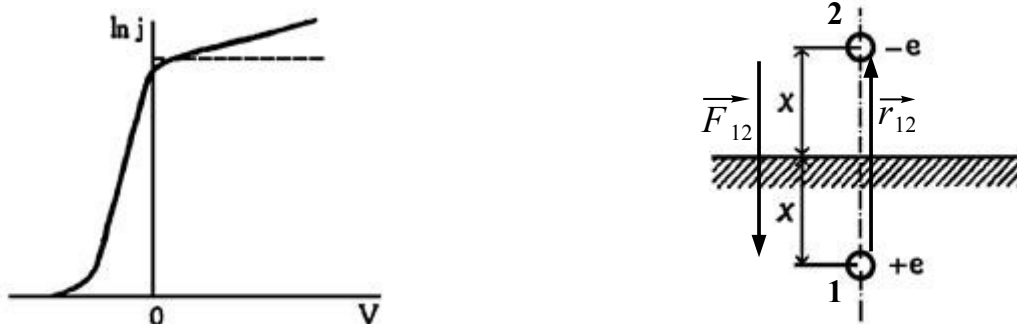


Рис. 2.6. Вольт-амперная характеристика при малых плотностях тока термоэмиссии с учетом эффекта Шоттки — а); Вычисление силы электрического изображения — б).

Для объяснения эффекта Шоттки рассмотрим силы, действующие на электрон вблизи поверхности кристалла. В соответствии с законом электростатической индукции на поверхности кристалла индуцируются поверхностные заряды противоположного знака, определяющие взаимодействие электрона с поверхностью кристалла. В соответствии с методом электрических изображений действие реальных поверхностных зарядов на электрон заменяется действием фиктивного точечного положительного заряда $+e$, расположенного на таком же расстоянии от поверхности кристалла, что и электрон, но с противоположной стороны поверхности (рис. 2.6, б).

Закон Ш. Кулона в системе СИ в векторном виде записывается как:

$$\vec{F}_{12} = \frac{q_1 q_2}{4 \pi \epsilon_0 r_{12}^2} \cdot \frac{\vec{r}_{12}}{r_{12}} \quad (2.8)$$

где \vec{F}_{12} — сила, с которой заряд 1 действует на заряд 2; q_1 и q_2 — величины зарядов с учетом знака; \vec{r}_{12} — радиус-вектор (вектор, направленный от заряда 1 к заряду 2, и равный, по модулю, расстоянию между зарядами — r_{12}); $\frac{1}{4 \pi \epsilon_0}$ — коэффициент пропорциональности, выражение $\frac{\vec{r}_{12}}{r_{12}} = \vec{e}_r$ — это формальный единичный вектор, указывающий направление действия силы.

В соответствии с законом Кулона, проекция на ось r силы взаимодействия F_k двух точечных зарядов для рис. 2.6 б):

$$F_{12} = F_k = -\frac{e^2}{4 \pi \epsilon_0 r_{12}^2} = -\frac{e^2}{16 \pi \epsilon_0 x^2} \quad (2.9)$$

где ϵ_0 — электрическая постоянная; x — расстояние между электроном и поверхностью кристалла; и, как не трудно видеть, $r_{12} = 2 \cdot x$. Проекция вектора силы Кулона получается отрицательной, т. к. ось r и сила взаимодействия (притяжения) противоположно направлены.

Потенциальная энергия электрона в поле силы электрического изображения, если отсчет вести от нулевого уровня вакуума, равна:

$$U_k = -\frac{e^2}{16 \pi \epsilon_0 x} \quad (2.10)$$

Потенциальная энергия электрона во внешнем ускоряющем электрическом поле E :

$$U_E = -e E x \quad (2.11)$$

Полная потенциальная энергия электрона:

$$U = U_k + U_E = -\frac{e^2}{16 \pi \epsilon_0 x} - e E x \quad (2.12)$$

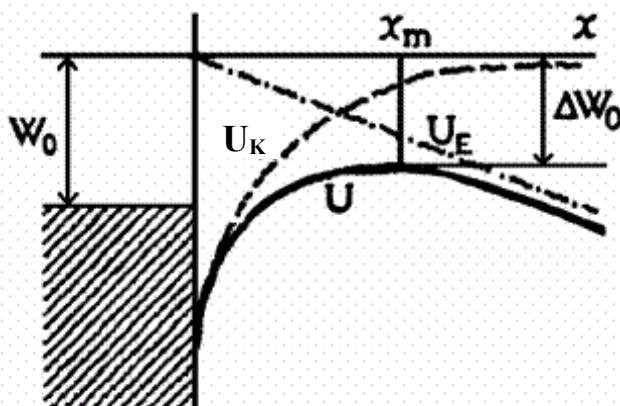


Рис. 2.7. Влияние внешнего поля на высоту и форму потенциального барьера.

Графическое нахождение полной энергии электрона, находящегося вблизи поверхности кристалла, приведено на рис. 2.7, на котором наглядно видно уменьшение работы выхода W_0 электрона из кристалла. Суммарная кривая потенциальной энергии электрона (сплошная кривая на рис. 2.7) достигает максимума в точке x_m :

$$x_m = \sqrt{\frac{e}{16\pi\epsilon_0 E}} \quad (2.13)$$

Эта точка отстоит от поверхности на расстоянии 10 \AA при напряженности внешнего поля $\approx 3 \cdot 10^6 \text{ В/см}$.

В точке x_m суммарная потенциальная энергия, равная понижению потенциального барьера (и, следовательно, уменьшению работы выхода),

$$U_m = \sqrt{\frac{e^3 E}{4\pi\epsilon_0}} = \frac{e^{\frac{3}{2}} E^{\frac{1}{2}}}{\sqrt{4\pi\epsilon_0}} = \Delta W_0 \quad (2.14)$$

В результате эффекта Шоттки ток термодиода при положительном напряжении на аноде растет с ростом анодного напряжения. Этот эффект проявляется не только при эмиссии электронов в вакуум, но и при движении их через контакты металл-полупроводник или металл- диэлектрик.

В соответствии с этим, выражение 2.2 можно записать в виде:

$$I_s = A^* \cdot S \cdot T^2 \cdot \exp\left(-\frac{W_0 - \Delta W_0}{kT}\right) \quad (2.15)$$

Подставляя (2.14) в (2.15):

$$I_s = A^* \cdot S \cdot T^2 \cdot \exp\left(-\frac{W_0}{kT}\right) \cdot \exp\left(\frac{\Delta W_0}{kT}\right) = I_c \cdot \exp\left(\frac{\Delta W_0}{kT}\right) \quad (2.16)$$

где I_c – константа при данной температуре и не зависит от напряженности поля (от разности потенциалов катод-анод).

С учетом значения ΔW_0 окончательно запишем:

$$I_s = I_c \cdot \exp\left(\frac{e^{\frac{3}{2}} E^{\frac{1}{2}}}{\sqrt{4\pi\epsilon_0} \cdot kT}\right) \quad (2.17)$$

Величину заряда электрона e можно оценить, измеряя токи I_1 и I_2 , соответствующие двум различным напряженностям E_1 и E_2 при данной температуре катода рис. 2.8:

$$I_1 = I_c \cdot \exp\left(\frac{e^{\frac{3}{2}} E_1^{\frac{1}{2}}}{\sqrt{4\pi\epsilon_0} \cdot kT}\right) \quad (2.18)$$

$$I_2 = I_c \cdot \exp\left(\frac{e^{\frac{3}{2}} E_2^{\frac{1}{2}}}{\sqrt{4\pi\epsilon_0} \cdot kT}\right) \quad (2.19)$$

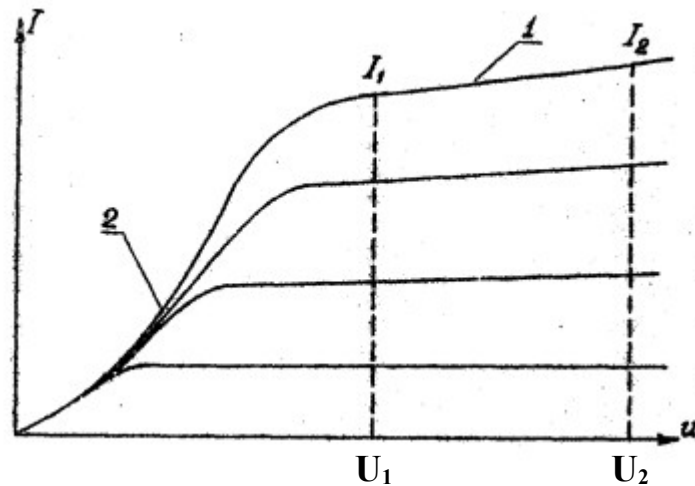


Рис. 2.8. Вольт - амперные характеристики вакуумного диода при различных температурах: 1 – эффект Шоттки; 2 - "закон трех вторых", I_1 и I_2 анодные токи, соответствующие двум анодным напряжениям (напряженностям электрического поля).

Разделим (2.18) на (2.19). Проведя простые упрощения и сокращения, получим:

$$\frac{I_1}{I_2} = \exp\left(\frac{e^{\frac{3}{2}}}{\sqrt{4\pi\epsilon_0} \cdot kT} \cdot \left[E_1^{\frac{1}{2}} - E_2^{\frac{1}{2}}\right]\right) \quad (2.20)$$

Прологарифмируем выражение (2.20):

$$\ln\left(\frac{I_1}{I_2}\right) = \frac{e^{\frac{3}{2}}}{\sqrt{4\pi\epsilon_0} \cdot kT} \cdot \left[E_1^{\frac{1}{2}} - E_2^{\frac{1}{2}}\right] \quad (2.21)$$

Выражая из 2.21 заряд электрона e , получим:

$$e = \left[\frac{\ln\left(\frac{I_1}{I_2}\right) \cdot \sqrt{4\pi\epsilon_0} \cdot kT}{E_1^{\frac{1}{2}} - E_2^{\frac{1}{2}}} \right]^{\frac{2}{3}} \quad (2.22)$$

Напряженность электрического поля E у поверхности катода в лампах аксиальной геометрии (расположение цилиндрического катода внутри цилиндрического анода) рассчитывается по известной формуле (поле в лампе аналогично электрическому полю цилиндрического конденсатора):

$$E = \frac{U_a}{r_k \cdot \ln\left(\frac{r_a}{r_k}\right)} \quad (2.23)$$

где U_a – анодное напряжение, r_k и r_a – радиусы катода и анода соответственно.

Приборы и оборудование.

В работе исследуются закономерности протекания тока термоэмиссии в тормозящих и ускоряющих полях на примере простейшей лампы – диода 1Ц7С (2Ц2С, 6Х2П или эквивалентных). Эта лампа, как и подавляющее большинство других, имеет эффективный оксидный катод. Выше уже указывалось, что константы термоэмиссии такого катода зависят от степени активировки и от температуры. К этому необходимо добавить ряд особенностей, которые надо учитывать при анализе экспериментальных результатов.

1. Катод лампы имеет относительно небольшую длину, поэтому неравномерность его нагрева из-за дополнительного охлаждения концов за счёт отвода тепла, по держателям выражена достаточно резко.

2. Будучи полупроводником, оксид обладает заметным электрическим сопротивлением. При отборе тока эмиссии, а следовательно прохождений тока оксида, на нём создаётся падение напряжения и выделяется мощность, приводящая к дополнительному подогреву катода.

3. В режиме насыщения у поверхности катода возникает ускоряющее поле и проявляется эффект Шоттки. У оксидного катода он выражен особенно ярко за счёт шероховатости поверхности, приводящей к концентрации поля на выступах.

4. Основной трудностью эксперимента является тот факт, что нормальным рабочим режимом ламп является участок 2 (рис. 2.4), где имеется пространственный заряд, а протекающий ток существенно меньше тока эмиссии. Поэтому на участке насыщения при больших токах и напряжениях на аноде лампы будет выделяться значительная мощность, приводящая к расплавлению анода. Например, для лампы 6Х2П режим насыщения ориентировочно характеризуется током в 1 А и напряжением 200 В. При постоянных токах и напряжениях на аноде будет выделяться 200 Вт, в то время, как предельная мощность составит всего 0.5 Вт.

5. В результате прохождения тока накала катод оказывается неэквипотенциальным: разные точки катода имеют различный потенциал относительно анода и получить правильную вольт - амперную характеристику затруднительно.

Один из методических приёмов, позволяющий в той или иной степени обойти указанные трудности, заключается в импульсном питании лампы. Если используются прямоугольные импульсы, то средний ток, регистрируемый прибором I_{cp} будет пропорционален импульсному току $I_{имп}$. Прибор настроен таким образом, что анодный ток протекает лишь в промежутках между импульсами тока накала, когда катод эквипотенциален.

Отметим также возможность определения температуры катода в зависимости от подводимой мощности. Её можно рассчитать по закону Стефана-Больцмана. В большинстве случаев, подавляющая часть электрической мощности $P_{эл} = I_{накал} \cdot U_{накал}$, затрачиваемой на разогрев катода, расходуется на излучение, т. е. $P_{эл} \approx P_{изл}$ (если не учитывать поглощенное катодом тепло

окружающей среды с температурой T_0)

Если площадь поверхности катода S , то излучаемая мощность P будет равна:

$$P_{\text{изл}} = \gamma S \sigma T^4 \quad (3.1)$$

где γ — коэффициент черноты материала («серости» поверхности), из которого состоит излучающее тело, $\sigma = 5,67 \cdot 10^{-8}$ [Вт/(м²·К⁴)] — постоянная Стефана-Больцмана. Коэффициент черноты γ зависит от материала, температуры, состояния поверхности и других факторов. В нашей работе мы будем считать излучающую нить накала катода серым телом с коэффициентом черноты $\gamma = 0,2$. Поэтому обычно приближенно считают, что $P_{\text{эл}} \approx P_{\text{изл}} \rightarrow \gamma S \sigma T^4 = I_{\text{накал}} \cdot U_{\text{накал}}$.

Однако, поскольку лампа находится в среде с температурой T_0 , нить накала одновременно с излучением поглощает энергию из окружающего пространства в виде излучений. Поглощаемая из окружающего пространства мощность $P_{\text{погл}}$ равна:

$$P_{\text{погл}} = \gamma S \sigma T_0^4 \quad (3.2)$$

Запишем уравнение, выражающее тепловой баланс излучателя:

$$P_{\text{эл}} + P_{\text{погл}} = P_{\text{изл}}$$

или:

$$U_{\text{накал}} \cdot I_{\text{накал}} + \gamma S \sigma T_0^4 = P_{\text{изл}} = \gamma S \sigma T^4 \rightarrow U_{\text{накал}} \cdot I_{\text{накал}} = \gamma S \sigma (T^4 - T_0^4) \quad (3.3)$$

В нашей работе рабочее тело (нить накала катода) имеет температуру $T \sim 2000$ К, а температура окружающей среды (комнатная) $T \sim 300$ К. Отсюда следует, что $T^4 \gg T_0^4$ и, пренебрегая вторым слагаемым, (3.3) можно представить в виде:

$$P_{\text{эл}} = \gamma S \sigma T^4 \quad (3.4)$$

Полагая, что вся подводимая к катоду электрическая мощность $P_{\text{эл}} = I_{\text{к}} \cdot U_{\text{к}}$ расходуется на излучение, т. е. $P_{\text{эл}} \approx P_{\text{изл}}$ запишем (3.4) в виде:

$$I_{\text{накал}} \cdot U_{\text{накал}} = \gamma S \sigma T^4 \quad (3.5)$$

Считая, что постоянная Стефана-Больцмана σ и коэффициент «серости» поверхности γ слабо зависят от температуры, примем, что в небольшом диапазоне изменения мощности накала и, следовательно, температуры катода T , справедливо соотношение:

$$T = \sqrt[4]{\frac{I_{\text{накал}} \cdot U_{\text{накал}}}{\gamma S \sigma}} \quad (3.6)$$

где $I_{\text{накал}}$, $U_{\text{накал}}$ — ток и напряжение на катоде лампы (в нашем случае используется катод прямого накала, т. о. сам катод является нитью накаливания), S - площадь катода, γ — коэффициент черноты материала («серости» поверхности).

Формула (3.6) позволяет с хорошей степенью точности в данном интервале мощностей катода рассчитать его температуру. При расчетах по формуле (3.6) принять:

постоянная Стефана — Больцмана $\sigma=5,67 \cdot 10^{-8}$ [Вт/(м²·К⁴)];

коэффициент «серости» поверхности катода $\gamma=0,2$;

площадь поверхности катода $S=0,02 \cdot 10^{-4}$ м².

Лабораторная работа выполняется на учебной установке ФКЛ-14МУ, имеющий выход на электронный осциллограф для визуализации выходных (анодных) характеристик лампы $I_a=I_a(U_a)$. Блок-схема учебного прибора для изучения термоэлектронной эмиссии представлена на рис. 3.1.

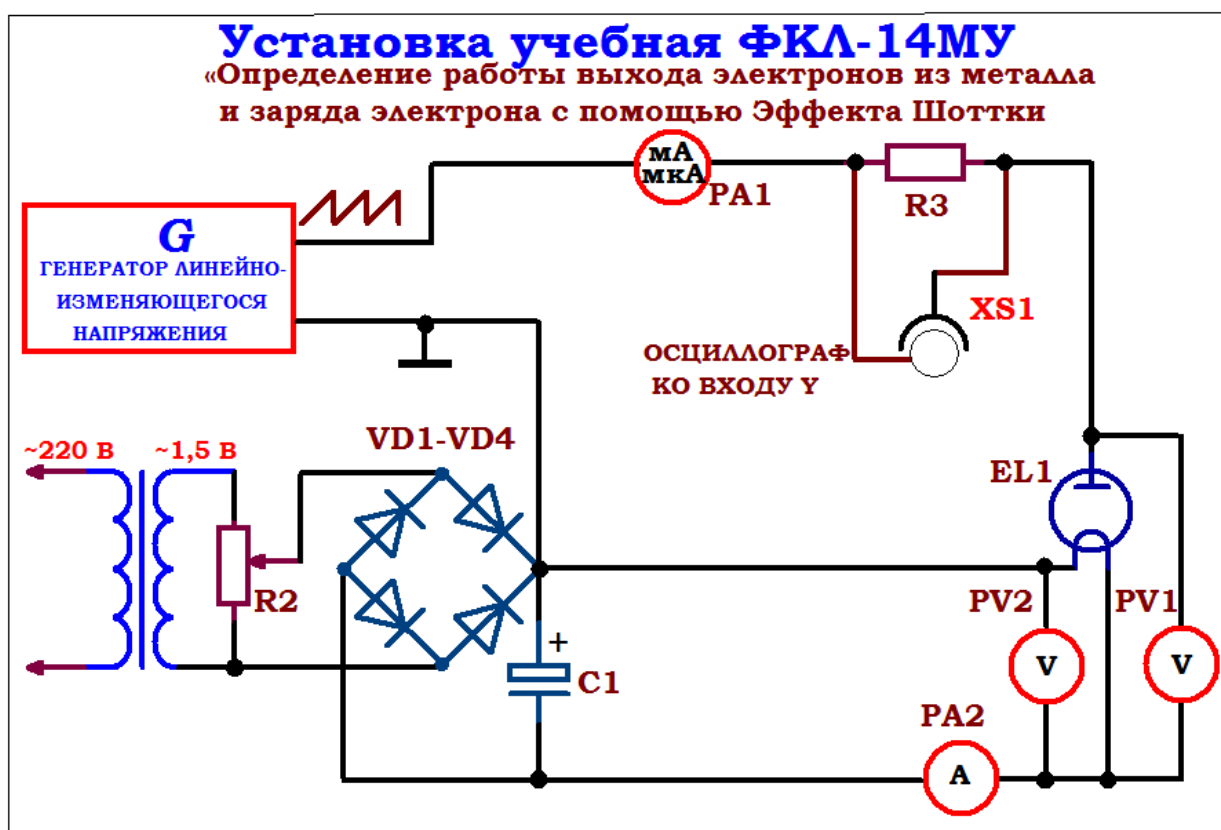


Рис. 3.1. Принципиальная электрическая блок-схема учебной установки для изучения явления термоэлектронной эмиссии и определения заряда электрона с помощью эффекта Шоттки.

Для ступенчатого изменения тока катода служат кнопки «ТОК КАТОДА» (переменный резистор R2 на схеме рис. 3.1), при этом доступны девять рекомендованных для данного объекта исследования токов накала (температур катода). Плавная регулировка напряжения анода U_a осуществляется кнопками (либо переменным резистором) «НАПРЯЖЕНИЕ АНОДА» (переменный резистор R1 на схеме рис. 3.1).

Среднее значение тока накала катода $I_{\text{накал}}$ и напряжения на катоде $U_{\text{накал}}$ измеряются цифровыми приборами: амперметром PA2 и вольтметром PV2.

Среднее значение анодного тока измеряется амперметром РА1 с автоматическим переключением пределов измерения. Его внутреннее сопротивление должно быть достаточно малым. Напряжение на аноде относительно катода измеряется вольтметром PV1. Все измеренные значения выводятся на ЖКД LCD индикатор.

Учебная установка может работать совместно с электронным осциллографом любого типа с визуализацией на экране осциллографа вольт-амперной характеристики лампы. Для этого на промежуток катод-анод лампы подается пилообразное развертывающее напряжение от специального цифрового генератора развертки G при фиксированном установленном токе накала.

Сигнал, снимаемый с резистора R_3 , находящегося в цепи анода, пропорционален соответственно току анода лампы. В результате получаем зависимость тока анода от времени $I_a=I_a(t)$. А так как пилообразное напряжение развертки, подаваемое на промежуток катод-анод, пропорционально времени

$U_a \sim k \cdot t \rightarrow t \sim \frac{1}{k} \cdot U_a$ в итоге на экране осциллографа наблюдается кривая,

повторяющая в некотором масштабе вольтамперную характеристику кенотрона

$$I_a=I_a(t)=I\left(\frac{1}{k} \cdot U_a\right) \sim I(U_a) .$$

Напряжения и токи, как было сказано выше, измеряются с помощью специального электронного блока, который вырабатывает короткий импульс (метку), накладываемый на осциллограмму. Путем изменения напряжения смещения импульс выводят на нужную точку осциллограммы. Напряжение смещения при этом в точности совпадает с напряжением данной точки вольтамперной характеристики, и его измеряют с помощью вольтметра. Ток лампы в данной точке измеряется высокочувствительным электронным микроамперметром либо миллиамперметром. Таким образом, каждой точке осциллограммы визуальной наблюдаемой на электронном осциллографе мы можем сопоставить соответствующие ей значения тока и напряжения. Для изменения напряжения смещения как раз и предназначена ручка «НАПРЯЖЕНИЕ АНОДА» на передней панели прибора. Для визуального наблюдения объекта исследования служат смотровые окошки. На экране электронно-лучевого осциллографа метка на осциллограмме отображается в виде несимметричного острого пика из-за наличия емкости у входа Y осциллографа. Положение пика определяет значение тока и напряжения в данной точке ВАХ. Все показания выводятся на цифровой ЖКД LCD – индикатор. Установка снабжена микропроцессорной системой управления и контроля необходимых параметров.

Порядок выполнения.

1. Перед включением следует проверить целостность всех соединительных и сетевых проводов устройств. **Все контрольные точки следует использовать строго по назначению! Запрещается замыкать выводы контрольных точек, не предназначенных для этого в данной работе!**
2. Включите лабораторный модуль и осциллограф в сеть ~ 220 В.
3. Перевести переключатель СЕТЬ на панели установки в положение «ВКЛ» при этом должен загореться соответствующий сигнальный светодиод. Дать прибору прогреться не менее 5-7 минут.
4. Подключить вход Y (КАНАЛ-1 либо КАНАЛ-2) электронного осциллографа к выходу XS1 прибора специальным проводом типа «тюльпан — BNC» из комплекта. **Перед началом эксперимента настоятельно рекомендуется ознакомиться с инструкцией по эксплуатации применяемого в работе учебного осциллографа.**
5. На некоторых экземплярах учебных осциллографов входы имеют номера «КАНАЛ 1», «КАНАЛ 2», в этом случае сигнал можно подать на любой из каналов, предварительно включив его соответствующим переключателем либо кнопкой (CH1, CH2, КАН1, КАН2) рис. 4.1, рис. 4.2.

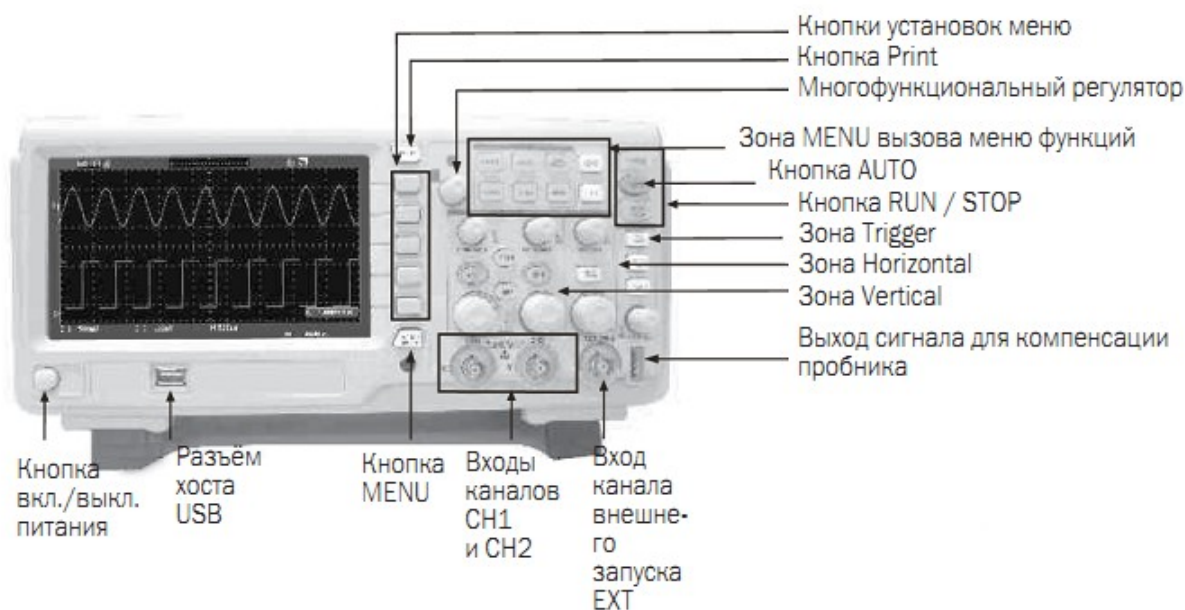


Рис. 4.1. Элементы управления передней панели ЖКД осциллографа

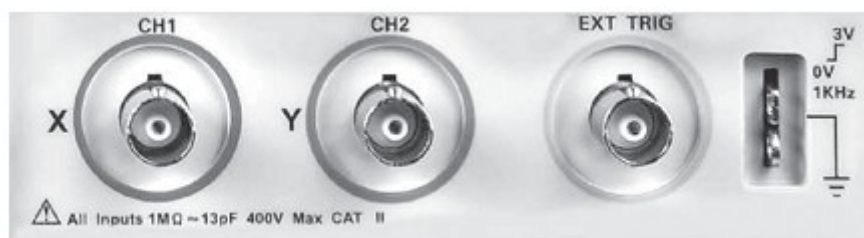


Рис. 4.2. Разъемы передней панели осциллографа. CH1, CH2: входные разъемы каналов 1 и 2 для подключения исследуемых сигналов; EXT TRIG: входной разъем для подключения источника пускового сигнала внешней синхронизации.

Таблица 1

Режим 1 $I_{\text{накал}} = \dots \text{ А}$ $U_{\text{накал}} = \dots \text{ В}$ $T = \sqrt[4]{\frac{I_{\text{накал}} \cdot U_{\text{накал}}}{\gamma S \sigma}} = \dots \text{ К}$	U анода, В
	I анода, А
Режим 2 $I_{\text{накал}} = \dots \text{ А}$ $U_{\text{накал}} = \dots \text{ В}$ $T = \sqrt[4]{\frac{I_{\text{накал}} \cdot U_{\text{накал}}}{\gamma S \sigma}} = \dots \text{ К}$	U анода, В			
	I анода, А			

- Установить ручку управления «НАПРЯЖЕНИЕ АНОДА» на передней панели учебного прибора в максимально возможное положение, вращая её до упора по часовой стрелке.
- Установить кнопками «ТОК КАТОДА» первый режим работы вакуумного диода из девяти допустимых. Записать значение тока накала (катода) $I_{\text{накал}}$ и падения напряжения на накале (катоде) $U_{\text{накал}}$. Результаты занесите в таблицу 1.
- Вращением ручек VOLTS/DIV и TIME/DIV (ВОЛЬТ/ДЕЛ, ВЕРТ и ВРЕМЯ/ДЕЛ, ГОР.) и ручек POSITION осей X и Y («СМЕЩЕНИЕ») на

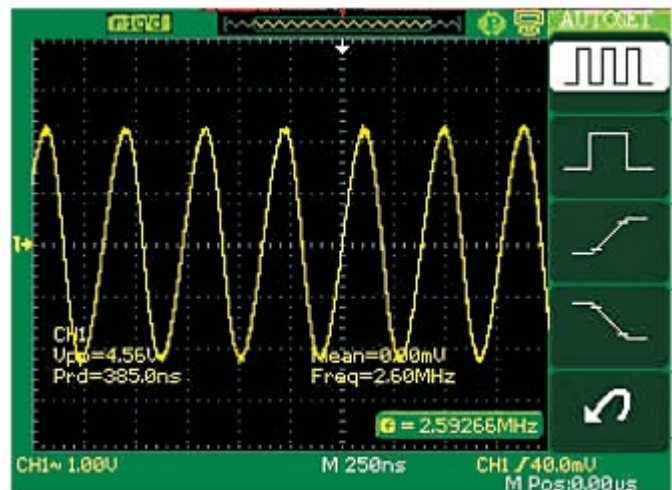


Рис. 4.3. Вид осциллограммы сигналов (пример синусоидального сигнала), получаемых на ЖКД осциллографе.

осциллографе добиться визуально наиболее удобного изображения сигнала. Для дополнительной синхронизации можно использовать ручку LEVEL («УРОВЕНЬ»). Нажатием кнопки «МЕНЮ СИНХР» установить режим внутренней синхронизации («ИСТОЧНИК-CH1»), за подробностями следует обратиться к инструкции по работе с осциллографом данного типа. Зайти в меню настроек каналов, вызываемое нажатием кнопок КАН1 либо КАН2. Для каждого канала установить режим **DC** — **открытый вход**: блокировка входа по постоянному току и ослабление сигналов фильтром с частотой среза 10 Гц либо **AC** — **закрытый вход**: работа через разделительный конденсатор с отсечением постоянной составляющей сигнала.

9. Текущие установленные масштабы и другая информация для каждого из входных сигналов отображается внизу осциллограммы рис. 4.3 (СН1=1.00 V – означает, что для канала 1 установлен масштаб по оси Y с коэффициентом 1V/клетка; М 2.50 mS означает, что для двух каналов установлен масштаб по оси X-время с коэффициентом развертки 2,5 мсек/клетка).
10. По формуле (3.6) рассчитать температуру нити накала катода. При расчетах по формуле (3.6) принять: постоянная Стефана — Больцмана $\sigma=5,67 \cdot 10^{-8}$ [Вт/(м²·К⁴)]; коэффициент «серости» поверхности катода $\gamma=0,2$; площадь поверхности катода $S=0,02 \cdot 10^{-4}$ м². Занести рассчитанное значение температуры в таблицу 1 для соответствующего режима работы.
11. Получить анодную вольт-амперную характеристику лампы на экране электронного осциллографа. Вид характеристики должен соответствовать рис. 2.8
12. **Срисовать полученную характеристику кенотрона с экрана осциллографа на миллиметровую бумагу по клеткам.**
13. Перемещая метку по экрану осциллографа с помощью ручки «НАПРЯЖЕНИЕ АНОДА», снять зависимость тока анода I_a от потенциала на аноде U_a , т. е. получить вольт-амперную характеристику анода $I_a=f(U_a)$ при данной температуре катода T . Результаты занесите в таблицу 1.
14. Установить кнопками «ТОК КАТОДА» второй режим работы вакуумного диода из девяти допустимых и повторить пп. 5 — 7 для данной температуры катода.
15. Повторить действия пп. 5 — 7 для всех девяти допустимых режимов работы катода вакуумного диода.
16. На миллиметровой бумаге построить семейство анодных вольт-амперных характеристик $I_a=f(U_a)$ для каждой рассчитанной вами температуры катода T (для каждого из девяти допустимых режимов работы вакуумного диода). Вольт-амперные характеристики должны иметь вид, аналогичный рис. 2.8.
17. Исходя из построенных анодных вольт-амперных характеристик вакуумного диода, определить значение тока насыщения $I_{нас.}$ для каждой температуры катода T (см. рис. 2.4, рис. 2.8). В режиме насыщения анодный ток диода практически перестаёт изменяться при изменении потенциала анода, и за ток насыщения $I_{нас.}$ следует принять среднее значение этого практически неизменного тока. Результаты расчётов занести в таблицу 2.

Таблица 2

T, К	$I_s=I_{нас.}$, А	$\frac{1}{T}$, К ⁻¹	$\ln\left(\frac{I_s}{T^2}\right)$
------	--------------------	---------------------------------	-----------------------------------

--	--	--	--

18. Для каждой температуры катода рассчитать значения величин $\frac{1}{T}$ и $\ln\left(\frac{I_s}{T^2}\right)$. Результаты расчетов также занести в таблицу 2.
19. На миллиметровой бумаге построить график зависимости $\ln\left(\frac{I_s}{T^2}\right)$ от $\left(\frac{1}{T}\right)$. График зависимости $\ln\left(\frac{I_s}{T^2}\right) = f\left(\frac{1}{T}\right)$ должен представлять собой прямую линию рис. 2.5.
20. Выбрав на графике линейный участок, определить коэффициент наклона этой прямой к оси абсцисс (рис. 2.5) и найти работу выхода электронов из материала катода W_0 по формулам (2.7). При ручном анализе данных по формуле (2.7) в качестве $\Delta \ln\left(\frac{I_s}{T^2}\right)$ и $\Delta\left(\frac{1}{T}\right)$ для повышения точности расчётов рекомендуется брать максимально возможные приращения. Однако, для проведения наилучших оценок рекомендуется воспользоваться методом наименьших квадратов. **ВСЕ РАСЧЕТЫ ПРОИЗВОДИТЬ В СИ.**
21. Рассчитать величину потенциального барьера ϕ_0 [В], который необходимо преодолеть электрону для выхода из металла, соответствующего данной работе выхода $W_0 = e \cdot \phi_0$.
22. Изучить эффект Шоттки и оценить заряд электрона e . Для этого для каждой температуры катода (тока накала) на вольт-амперной характеристики выбрать два анодных напряжения U_1 и U_2 , при которых кенотрон находится в режиме насыщения, но при этом анодный ток немного меняется (см. рис. 2.8). Для исследуемого кенотрона в качестве данных анодных напряжений рекомендуется принять следующие значения: $U_1 \approx 150$ В, $U_2 \approx 195$ В.
23. По вольт-амперной характеристики определить токи I_1 и I_2 , соответствующие этим напряжениям при данной температуре катода. **ВСЕ РАСЧЕТЫ ПРОИЗВОДИТЬ В СИ.**
24. По формуле (2.23) рассчитать значения напряженности электрического поля E_1 и E_2 у поверхности катода, соответствующие этим анодным напряжениям. Радиус катода принять равным $r_k = 5 \cdot 10^{-5}$ м, радиус анода считать равным $r_a = 0,007$ м.
25. По формуле (2.22) рассчитать значения заряда электрона e . **ВСЕ РАСЧЕТЫ ПРОИЗВОДИТЬ В СИ.**
26. Повторить расчеты для других значений температуры катода и вычислить

по результатам всех экспериментов среднее значение заряда электрона $\langle e \rangle$.

27. Перевести полученное экспериментальное значение работы выхода электронов из единиц СИ (Джоуль) в электрон-вольты ($1 \text{ эВ} = 1,6 \cdot 10^{-19} \text{ Дж}$) и сравнить полученный результат с работой выхода электронов из вольфрама, используя справочные данные таблицы 3. Объяснить возможные расхождения результатов эксперимента и табличных значений.

Таблица 3

Металл	W , эВ	Металл	W , эВ	Металл	W , эВ
Алюминий	4,25	Никель	4,5	Ртуть	4,52
Вольфрам	4,54	Олово	4,39	Серебро	4,3
Железо	4,31	Платина	5,32	Цинк	4,24
Медь	4,4				

28. По окончании работы отключить установку от сети, поставив переключатель «СЕТЬ» в положение «ВЫКЛ» и вынуть сетевую вилку из розетки.

КОНТРОЛЬНЫЕ ВОПРОСЫ.

1. Каковы причины возникновения потенциального барьера в поверхностном слое металла?
2. Что называют работой выхода электрона из металла?
3. Какое явление называется термоэлектронной эмиссией?
4. По какому закону изменяется анодный ток в электронной лампе? Выполняется ли при этом закон Ома?
5. Что называется током насыщения? От каких параметров зависит его величина?
6. Какой вид имеет график зависимости тока насыщения от температуры? Попробуйте самостоятельно вывести формулу для плотности тока насыщения в зависимости от температуры катода (1.21).
7. В чем заключается метод прямых Ричардсона?
8. Каким методом определяют температуру накала в зависимости от потребляемой мощности?
9. Перечислите причины, которые могут приводить к испусканию электронов из металла.
10. В чем состоит различие холодной и термоэлектронной эмиссий электронов из металлов?
11. Какова напряженность электрического поля, способного вырывать электроны из металла? Дайте подробный и исчерпывающий ответ.
12. Какая из эмиссий является наиболее управляемой?
13. Назовите источник энергии, благодаря которому электроны переходят в более высокоэнергетическую зону и покидают металл.
14. В каком случае к электронам, находящимся вблизи поверхности металла, можно применить классическую статистику Больцмана?
15. Можно ли применить к электронам в металле классическое распределение электронов по скоростям (распределение Максвелла)?
16. Повышение температуры вольфрама от 2000 до 3000° С приводит к увеличению плотности тока электронной эмиссии в миллионы раз. С чем это связано?
17. Дайте понятие явления взрывной эмиссии, используя литературные источники.
18. При повышении температуры накала вольфрамовых нитей резко уменьшается срок их службы. Как можно повысить срок эксплуатации нити накала лампы?

19. По литературным источникам найдите информацию об электронных пушках и расскажите об их применении.

20. С какой целью металл покрывают, например, тонким слоем окиси кальция?

21. В чем отличие поверхностного заряда от пространственного заряда?

22. В чем состоит отличие статистики Ферми от классической статистики?

23. Расчеты показывают, что электрон в металле может пройти расстояние равное 30 \AA , что превышает расстояние между узлами кристаллической решетки. Чем это можно объяснить?

24. Сравните плотность токов насыщения в вакууме с величиной токов в металлических проводниках.

25. Иногда по тонкому проводнику удается пропустить ток (100 - 200) А. Объясните, когда это возможно.

РЕКОМЕНДУЕМАЯ ЛИТЕРАТУРА

1. Соболев В.Д. Физические основы электронной техники. – М.: Высшая школа, 1979. – 448 с.
2. Власов В.Ф. Электронные и ионные приборы.– М.: Государственное издательство литературы по вопросам связи и радио, 1960. – 726 с.
3. Жеребцов И.П. Основы электроники. – М.: Энергия, 1967. – 416 с.
4. Фридрихов С.А. Физические основы электронной техники. – М.: Высшая школа, 1982. – 608 с.
5. Добрецов Л.Н., Гомоюнова М.В. Эмиссионная электроника. –М. -1966.
6. Юз А.Л., Дюбридж Л.А. Фотоэлектрические явления. –ГТИ. –М. -1966.
7. Бродский А.В., Гуревич С.К. Теория электронной эмиссии металлов. –М. -1975.
8. Соболева Н.А. и др. Фотоэлектрические приборы. –М. -1965

**ДЛЯ СВОБОДНОГО РАСПРОСТРАНЕНИЯ
НПО УЧЕБНОЙ ТЕХНИКИ «ТУЛАНАУЧПРИБОР»**

ПРИЛОЖЕНИЕ.

Совместные измерения. Понятие о методе наименьших квадратов (МНК)
 Рассмотрим случай совместных измерений двух величин β и α . Если уравнения измерения, связывающие эти величины, линейны, то для определения β и α в результате многократных измерений некоторых других величин x_i и y_i получится линейная система условных уравнений, каждое из которых имеет вид

$$y_i = \beta x_i + \alpha \quad (1)$$

где x_i, y_i - результаты i -го измерения величин x и y ; β и α - искомые величины.

Система уравнений (1) будет, вообще говоря, несовместна, так как результаты измерений x и y неизбежно содержат погрешности. Поэтому из этих уравнений можно определить только оценки величин β и α (соответственно B и A), которые являются случайными величинами.

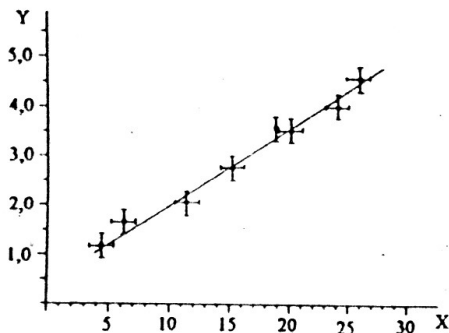


рис. 1

Для наглядности изложения представим все опытные данные x_i и y_i на графике (см. рис. 1). Геометрически задача измерения α и β состоит в определении параметров некоторой прямой: значения ординаты при нулевом значении абсциссы и тангенса угла наклона соответственно.

Так как между точками на графике можно провести не одну прямую, возникает задача — провести прямую наилучшим образом. Такая прямая характеризуется наиболее точными оценками коэффициентов β и α , т.е. наиболее вероятным.

Оценка β (значение B) определяется выражением

$$B = \frac{n \sum_{i=1}^n (x_i \cdot y_i) - \sum_{i=1}^n x_i \sum_{i=1}^n y_i}{n \sum_{i=1}^n x_i^2 - \left(\sum_{i=1}^n x_i \right)^2}$$

Оценка α (значение A) определяется выражением

$$A = \bar{y} - B\bar{x}$$

Можно показать, что оценка стандартного отклонения коэффициента B выражается следующим образом:

$$S_B = \sqrt{\frac{\sum_{i=1}^n (y_i - Bx_i - A)^2}{(n-2) \sum_{i=1}^n (x_i - \bar{x})^2}}$$

Интервал, в котором с установленной вероятностью α_0 может находиться коэффициент β , записывается в виде $\Delta B = t_{\alpha_0, (n-2)} S_B$

Тогда можно записать:

$$\beta = B \pm \Delta B$$

Стандартное отклонение коэффициента A определяется по формуле

$$S_A = \sqrt{\frac{\left(\frac{1}{n} + \frac{\bar{x}^2}{\sum_{i=1}^n (x_i - \bar{x})^2} \right) \sum_{i=1}^n (y_i - Bx_i - A)^2}{n-2}}$$