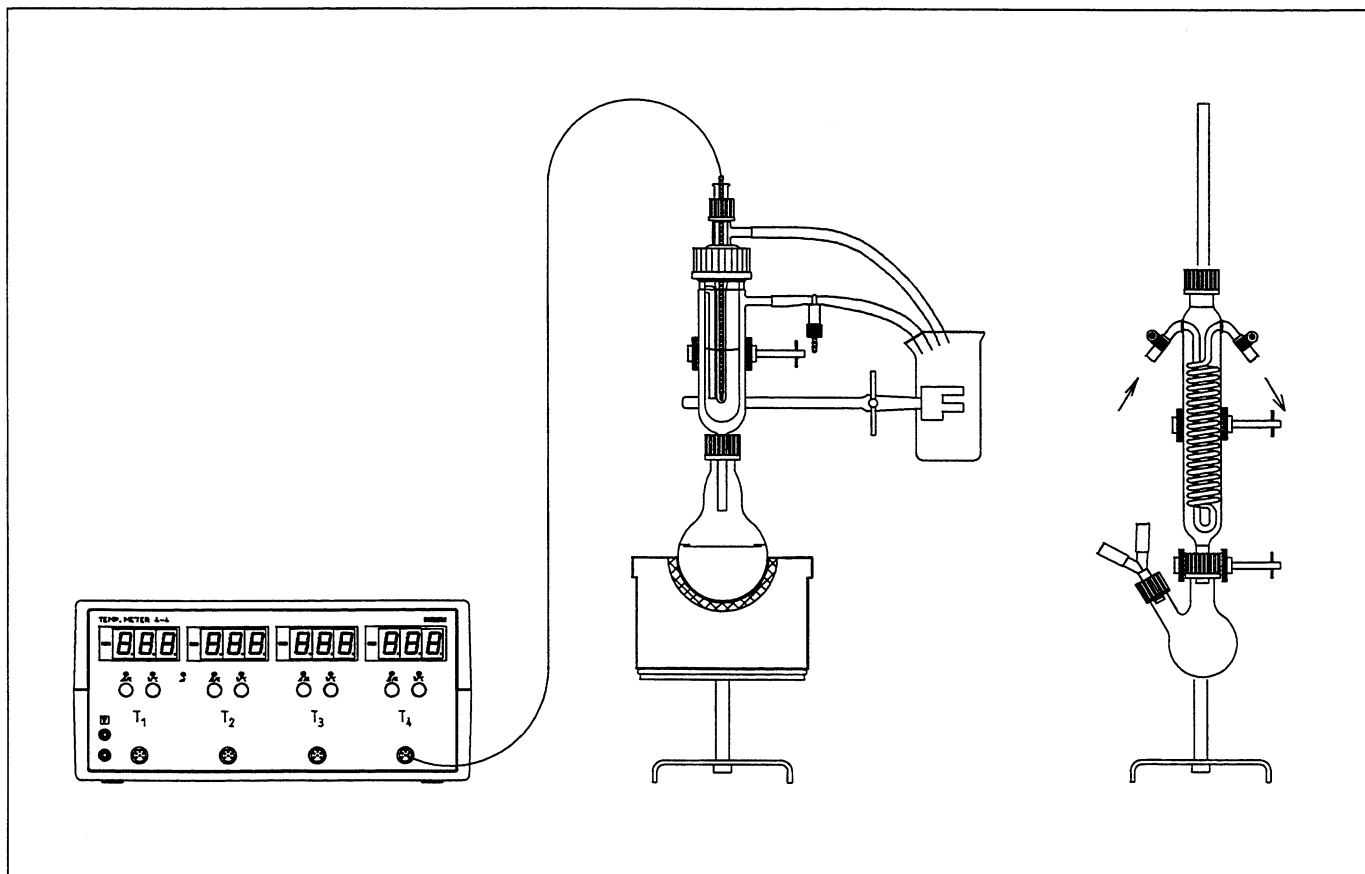


### Material

Bunsenstativ, $h = 750$ mm	37694.00	1	Pasteurpipetten, 1 aus	36590.00	1
Doppelmuffe	37697.00	2	Gummihütchen, 1 aus	39275.03	1
Universalklemme	37715.00	2	Siedesteinchen, 200 g	36937.20	1
Gerät zur Siedepunktserhöhung	36820.00	1	Exsikkator "WERTEX"	34126.00	1
Digital-Temperaturmeßgerät, 4-4	13616.93	1	Exsikkatorplatte	32474.00	1
Temperatur-Tauchsonde Pt 100	11759.01	1	Uhrglasschale, $d = 80$ mm	34572.00	1
Schutzhülsen für			Glycerin, 250 ml	30084.25	1
Temperaturfühler, 1 aus	11762.05	1	Harnstoff, 250 g	30086.25	1
Rundkolben, 250 ml, GL 25/12	35812.15	1	Hydrochinon, 250 g	30089.25	1
Becherglas, 250 ml, hohe Form	36004.00	1	Wasser, dest., 5 l	31246.81	1
Dichtungen für			Schraubstock		
Verbindungskappen, GL 25/8, 1 aus	41242.03	1	Lösungsmittel nach Bedarf		
Siliconschlauch, $d_i = 7$ mm	39296.00	1			
Mörser mit Pistill, 150 ml, Porzellan	32604.00	1	<b>Sicherheitshinweis</b>		
Schlauchklemme, $b = 15$ mm	43631.15	1	Sollten in dem Versuch andere Lösungsmittel als		
Mikrospatellöffel, Edelstahl	33393.00	1	Wasser verwendet werden, ist auf sachgerechten		
Spritzflasche, 500 ml	33931.00	1	Umgang und Entsorgung zu achten.		
Pillenpresse	04403.04	1			
Heizhaube, 250 ml	32255.93	1			
Leistungssteller	32247.93	1	<b>Durchführung</b>		
Laborwaage mit Datenausgang, 620 g	45023.93	1	<i>Meßprinzip</i>		
Wägeschalen, PS,			Die Meßlösung (Lösung oder Lösungsmittel) befin-		
85x85x7 mm, 1 aus	45019.01	1	det sich im inneren Gefäß. In einem Rundkolben wird		
Trichter, $d_o = 80$ mm	34459.00	1	Lösungsmittel zum Sieden gebracht. Der Lösungs-		

Abb. 1



mitteldampf strömt dabei zuerst durch das äußere und dann durch das innere Gefäß und erwärmt so die Lösung, die sich im inneren Gefäß befindet.

#### Aufbau

Das Gerät zur Messung der Siedepunktserhöhung besteht aus zwei zylindrischen Glasgefäßen, die ineinandergesetzt werden. Das äußere Gefäß ist am Boden und kurz unterhalb des GL-45-Gewindes seitlich mit einem Glasrohrstutzen ( $d = 8 \text{ mm}$ ) versehen. Das innere Gefäß besitzt neben einer GL-25-Schraubverbindung und einem seitlichen Glasrohrstutzen ( $d = 8 \text{ mm}$ ) zusätzlich in seinem Innern ein enges Glasröhrchen, dessen Einlaßöffnung in der Gefäßwand beginnt. Diese Einlaßöffnung muß sich beim Zusammenbau der beiden Gefäße unterhalb des Dichtringes befinden (siehe Abb. 2), der zusammen mit der Schraubkappe eine gasdichte Verbindung der beiden Gefäße bewirkt. Die Öffnung a darf also nicht vom Dichtring verschlossen werden!

Bevor man die beiden Gefäße ineinandersetzt und verschraubt, wird durch eine erste Wägung die genaue Masse des trockenen inneren Gefäßes festgestellt und notiert ( $=m_1$ ). Das zusammengesetzte Gerät wird dann über den unteren Glasrohrstutzen des äußeren Gefäßes mit dem 250-ml-Rundkolben verbunden und dicht verschraubt. Am Kolben wird zuvor die Dichtung der Schraubverbindungskappe gegen eine Dichtung mit 8 mm Bohrung getauscht und er wird mit 150 bis 200 ml des zu verwendenden Lösungsmittel und einigen Siedesteinchen befüllt. Den Kolben wiederum setzt man in eine Heizhaube.

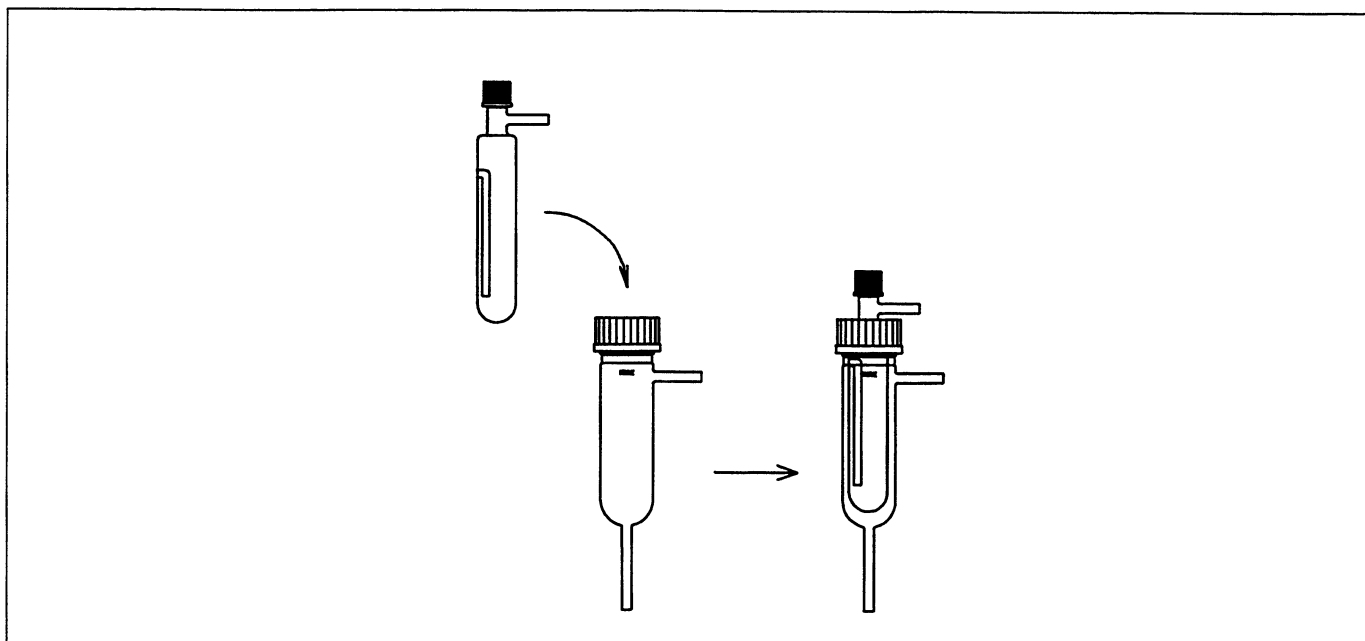
An die seitlichen Glasrohrstutzen werden kurze Siliconschläuche angeschlossen, die bei Verwendung von Wasser als Lösungsmittel einfach in ein Becherglas führen, dort jedoch nicht bis auf den Boden reichen dürfen, sondern etwa in der Becherglasmitte enden. Bei Verwendung organischer Lösungsmittel werden diese Schläuche über ein y-förmiges Verbindungsrohr mit einem Zweihalskolben (100 ml) verbunden, der mit einem Rückflußkühler (Dimrothkühler) versehen ist. Auf den mit dem äußeren Gefäß verbundenen Schlauch wird eine Schlauchklemme gesetzt, die zunächst geöffnet bleibt.

In das innere Gefäß gibt man ca. 40 ml Lösungsmittel und verschließt das Gerät mit einer Schutzhülse für den Temperatursensor. Dazu wird die Dichtung der Schraubverbindung gegen die Dichtung mit 12 mm Bohrung, die zuvor beim Rundkolben ausgebaut wurde, getauscht. In die Schutzhülse gibt man zwei bis drei Tropfen Glycerin zur besseren Wärmeübertragung und steckt dann die Temperatur-Tauchsonde hinein. Letztere wird mit dem Digital-Temperaturmeßgerät verbunden.

Die Substanz, deren molare Masse bestimmt werden soll, muß in Pillenform vorliegen. Zur Herstellung der Pillen dient eine einfache Pillenpresse (Abb. 3). Sie funktioniert folgendermaßen:

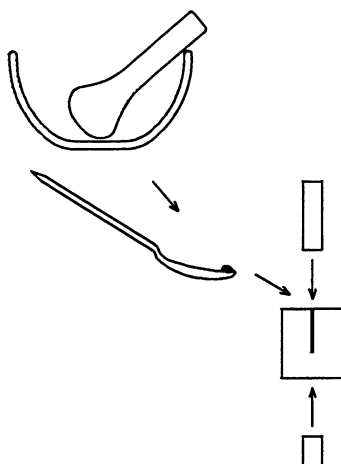
Die Substanz wird in einem Mörser fein zermahlen. Dann setzt man in die Bohrung des Preßzylinders zuerst den kleinen Stahlstempel ein. Er verschließt die Bohrung auf der Unterseite. Dann füllt man die Bohrung mit der feingemahlene Substanz, setzt den längeren Stempel von oben her auf die Bohrung

Abb. 2



und drückt die Substanz damit etwas zusammen. Anschließend spannt man die Presse nach Abb. 3 in einen Schraubstock und drückt damit auf die Stempel, so daß die Substanz zu einer festen Pille geformt wird. Nach dem Pressen wird die Pille mit dem langen Stempel aus dem Zylinder herausgedrückt. Für eine Messung werden 1 bis 2 Pillen von etwa 5 bis 7 mm Dicke benötigt. Ihre Masse ( $m_s$ ) wird durch eine Wägung auf mindestens 1 mg genau bestimmt.

Abb. 3



### Messung

Das Lösungsmittel im Kolben wird auf Siedetemperatur erhitzt. Der entstehende Dampf steigt in das äußere Gefäß auf und erwärmt das innere Gefäß. Ein Teil des Dampfes kondensiert dabei, ein anderer Teil entweicht über den Schlauch mit Schlauchklemme in das Becherglas bzw. den Kolben mit Rückflußkühlung.

Nach einigen Minuten Siedezeit, senkt man die Heizhaube für ein paar Sekunden ab, so daß das Sieden kurzzeitig aufhört und das im äußeren Gefäß kondensierte Lösungsmittel in den Kolben zurückfließt. Ist das geschehen, führt man die Heizhaube wieder an den Kolben und läßt weitersieden. Steigt wieder Dampf auf, schließt man die Schlauchklemme, so daß nun der Dampf über das innere Glasröhrchen in das innere Gefäß und dort durch das Lösungsmittel strömt.

Ist die Siedetemperatur erreicht und konstant, so schaltet man das Temperaturmeßgerät auf den Meßmodus für Temperaturänderungen mit einer Auflösung von einem hunderstel Grad um (Taste  $\Delta T/K$ ; vergl. hierzu die Bedienungsanleitung des Meßgerätes), öffnet das innere Gefäß, hebt die Schutzhülse mit dem Temperatur-Tauchsensoren an, fügt zu dem siedenden Lösungsmittel möglichst

rasch die Substanzpille und verschließt das Gerät wieder. Der Siedepunkt der sich jetzt im inneren Gefäß befindlichen Lösung wird nun bestimmt, wobei das Temperaturmeßgerät direkt die Differenz zu der Siedetemperatur des reinen Lösungsmittels anzeigt ( $\Delta T$ ).

Danach öffnet man zuerst wieder die Schlauchklemme (Wichtig! Damit beim Abschalten des Heizgerätes keine Flüssigkeit aus dem inneren Gefäß in den Kolben gesaugt wird.). Anschließend erst wird die Heizhaube ausgeschaltet und abgesenkt, so daß das Sieden im Kolben rasch aufhört.

Zur Bestimmung der Masse des Lösungsmittels (=  $m_L$ ) wird nun das Thermometer entfernt, das innere Gefäß vorsichtig ausgebaut (Achtung! Es ist noch sehr warm) und mitsamt der darin befindlichen Lösung gewogen. Die gefundene Masse (=  $m_2$ ) wird notiert.

### Auswertung

Es wurden gemessen:

Masse des leeren Gefäßes	$m_1$
Masse des Gefäßes mit Lösung	$m_2$
Masse der gelösten Substanz	$m_s$
Masse des Lösungsmittels	$m_L = m_2 - m_1 - m_s$
Siedetemperatur Lösungsmittel	$T_1$
Siedetemperatur der Lösung	$T_2$
Siedepunktserhöhung	$\Delta T = T_2 - T_1$

Da sich die Siedepunktserhöhung proportional zur molalen Konzentration (= mol auf 1000 g Lösungsmittel) verhält, gilt:

$$M = (m_s \cdot 1000 \cdot K) / (m_L \cdot \Delta T)$$

$M$  = molare Masse

$K$  = ebullioskopische Konstante (Sie ist spezifisch für jedes Lösungsmittel).

Sie können einschlägigen Tabellenwerken entnommen werden.

Beispiel einer Messung (Harnstoff/Wasser):

$m_s$	=	0,685 g
$\Delta T$	=	0,13 K
$m_L$	=	45,0 g
$K$	=	$0,515 \frac{\text{g}}{\text{mol}} \cdot \text{K}$ (für Lösungsmittel Wasser)

$$M = \frac{0,685 \text{ g} \cdot 1000 \cdot 0,515 \frac{\text{g}}{\text{mol}} \cdot \text{K}}{45,0 \text{ g} \cdot 0,13 \text{ K}} = 60,35 \text{ g/mol}$$

(Harnstoff = 60,05 g)

Bei Bestimmung der ebullioskopischen Konstanten von Lösungsmitteln durch Verwendung bekannter Substanzen ergibt sich  $K$  aus:

$$K = \frac{M \cdot \Delta T \cdot m_L}{m_S \cdot 1000}$$

### Bemerkungen

Zur Übung und zur Demonstration der Bestimmung molarer Massen durch Messung der Siedepunktserhöhung eignet sich als Lösungsmittel schon Wasser und als Prüfsubstanz Harnstoff oder Hydrochinon. Die festen Stoffe sind selbstverständlich nur in trockenem Zustand einzusetzen. Sie sollten wenigstens 24 Stunden in einem Exsikkator getrocknet werden.

Bei Verwendung anderer Stoffe ist jeweils zu beachten, welches Lösungsmittel zu wählen ist. Die für jedes Lösungsmittel spezifischen ebullioskopischen Konstanten können einschlägigen Tabellenwerken entnommen werden.

Bei der Verwendung von anderen Lösungsmitteln als Wasser werden die entstehenden Lösungsmitteldämpfe nicht in ein Becherglas geleitet, sondern über ein Y-Stück in einen Kolben mit Rückflußkühler (Abb. 1). Dafür benötigt man zusätzlich folgendes Material:

Rundkolben, 100 ml, 2-Hals, GL 25/12, GL 18/8	35842.15	1
Dimroth-Kühler, GL 25/12	35816.15	1
Schlauchschellen, $d = 8 \dots 12$ mm, 2 St.	40996.00	2
Verbindungsrohrchen, Y-förmig, $d = 8$ mm	37014.00	1
Bunsenstativ, $h = 750$ mm	37694.00	1
Doppelmuffe	37697.00	2
Universalklemme	37715.00	2

### Hinweis

Statt des digitalen Temperaturmeßgerätes kann zur Temperaturmessung auch ein Beckmann-Thermometer eingesetzt werden. Die Durchführung des Versuches erfolgt dann so, wie in der Bedienungsanleitung zum "Gerät zur Siedepunktserhöhung" beschrieben.