



 **ГалСен**

Гибкие решения для учебных лабораторий
по инженерно-техническим специальностям

Новая модульная техника
для вашего практикума

2017

© 2001–2017 Группа компаний «ГалСен» в лице головного предприятия «ИПЦ «Учебная техника», ООО (г. Челябинск, РФ). Предприятие-изготовитель оставляет за собой право вносить изменения в технические и функциональные характеристики, а также в потребительские свойства и внешний вид представленного оборудования без предварительного уведомления. Любое использование текстовых и графических материалов допускается только с письменного разрешения правообладателя. Правообладателями зарегистрированных товарных знаков являются ООО ИПЦ «Учебная техника» (св-во №318023 от 12 декабря 2006 г.), ООО «Учебная техника-ГалСен». (св-во №587588 от 20 сентября 2016 г.). Все иные товарные знаки и зарегистрированные товарные знаки, логотипы и иные объекты интеллектуальной собственности, упомянутые в брошюре, принадлежат их владельцам. Брошюра не для продажи.



Итоги нашего юбилейного года в цифрах и фактах

Доверие сотен постоянных клиентов в России и за рубежом – самый лучший подарок к нашему 15-летию! Спасибо всем вам, что продолжаете выбирать оборудование торговой марки ГалСен®.

1 ноября 2016 года исполнилось ровно 15 лет со дня основания ИПЦ «Учебная техника» (головного предприятия ГК «ГалСен»). Надеемся, вам будут интересны краткие итоги прошедшего года, наши успехи и достижения – в наглядных цифрах и достоверных фактах.

Итак, в 2016 году...



Наша команда...

100+ лет совокупного опыта в вузах
53 профессионала своего дела
15 лет опыта разработки и производства



...работала с клиентами

35 вузов, 23 колледжа, 18 техникумов,
2 школы в РФ, 9 учебных центров:

МРСК Сибири-Алтайэнерго, МРСК Центра-Ярэнерго,
СИБКЭУЦ, Нижнекамскнефтехим, Белорусская АЭС,
КАМАЗ, Татнефть, ММК, Нововоронежская АЭС



...провела поставки

9157 функциональных блоков изготовлено для
547 отгруженных комплектов
191 договор заключен и исполнен
0 судебных исков и расторжений договоров



...расширила экспорт

12 перспективных рынков
9 лет в составе ассоциации Worlddidac
9 лет в составе Южно-Уральской ТПП
4 зарубежные страны экспорта
1 экспортный товарный знак зарегистрирован



...продвинула бренд

4 российских выставки
3 научно-популярных мероприятия
2 международные выставки
1 проект Уральской инженерной школы



...внедрила инновации!

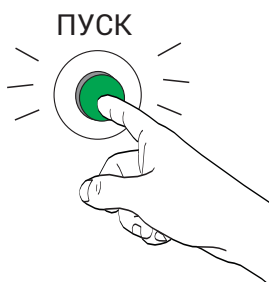
10 новых видов стендов разработано
7 свидетельств о регистрации ПО
3 новых патента получено
2 новых направления освоено
1 продукт внесен в Реестр инноваций РФ

Новинки ГалСен®

	Все плюсы оборудования и сервиса.....	4
	Варианты конструктивного исполнения.....	6
	Электротехника и электроника.....	8
	Электромеханика.....	9
	Автоматика.....	10
	Электромонтаж и наладка	16
	Электроснабжение.....	18
	Электроэнергетика	20
	Нетрадиционные источники энергии.....	22
	Электрооборудование и автоматика судов.....	24
	Электротехнологии.....	26
	Безопасность жизнедеятельности.....	28
	Умные сети.....	30
	Энергосбережение	31
	Электрические измерения.....	32



Все плюсы оборудования и сервиса ГалСен®



Ручное управление

Обозначается литерой «Р» в наименовании моделей

Комплекты с ручным управлением позволяют учащимся знакомиться с натурными моделями (аналогами) реальных электротехнических, электронных и электромеханических устройств, изучать принципы их работы, формировать практические навыки сборки электрически и электронных цепей различной конфигурации, а также исследовать широкое многообразие процессов в них.

Одно из преимуществ таких комплектов: они не требуют пусконаладки и настройки. Комплекты поставляются готовыми к применению в вашем лабораторном практикуме. Вы сможете быстро начать их использование при соответствии электропитания лаборатории техническим требованиям.

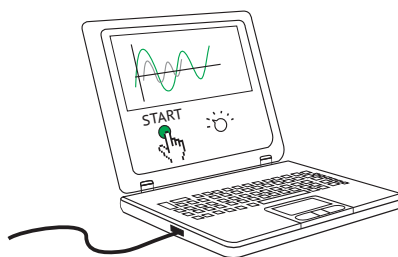


Перевод на ваш язык

Мы предоставляем дополнительную услугу по переводу на язык вашей страны маркировок на передних панелях, методического и программного обеспечения.

Свяжитесь с нами для получения дополнительной информации.

Примите во внимание, что по умолчанию язык, используемый во всех стендах и материалах — русский.

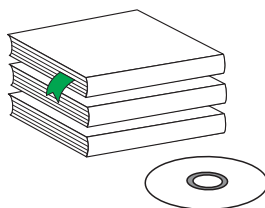


Компьютеризованное управление (SCADA)

Обозначается литерой «К» в наименовании моделей

Комплекты с компьютеризованным управлением дополнительно позволяют реализовывать функцию автоматизированного управления отдельными блоками или группами блоков, производить измерение и наглядное отображение параметров их режимов виртуальными приборами и осциллографами. Таким комплектам в ряде случаев может потребоваться пусконаладка и настройка.

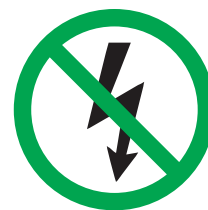
В стандартный комплект поставки входит вся периферия, необходимая для связи с компьютером (коннектор, плата ввода-вывода, необходимые аксессуары), а также сам компьютер / ноутбук.



Авторское дидактическое обеспечение

В каждый комплект входят методические материалы на бумажных носителях и на компакт-диске:

- руководства по выполнению базовых экспериментов с пошаговым описанием и схемами соединений;
- сборник руководств по эксплуатации аппаратной части комплектов;
- инструкции по сборке лабораторной мебели;
- программное обеспечение: регистраторы параметров, виртуальные приборы, пульта управления, многоканальный осциллограф и др.



Надёжная защита от неумелого обращения

Средства обеспечения безопасной и комфортной работы на оборудовании включают в себя:

- устройства защитного отключения при перегрузках и коротких замыканиях;
- ключ на трехфазных блоках питания для защиты от несанкционированной подачи напряжения на стенд;
- кнопку аварийного отключения напряжения;
- штекеры и гнезда с защищенными контактами;
- защитное заземление;
- прочное окрашивание агрегатов и передних панелей блоков, стойкое к истиранию, износу, воздействию влаги и спиртосодержащих жидкостей.

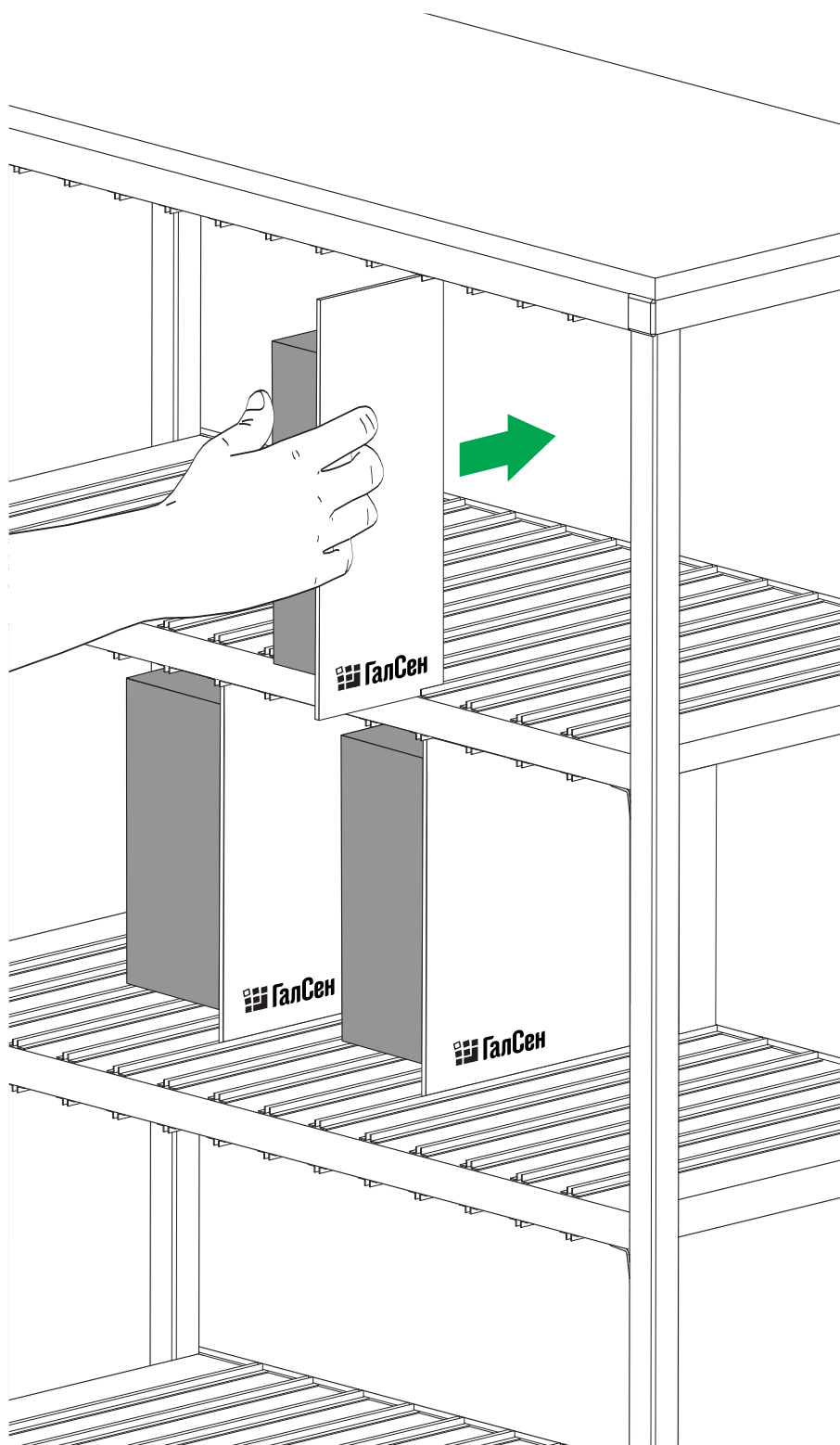


Гарантия качества, постгарантийная поддержка

Система менеджмента качества предприятия-изготовителя сертифицирована на соответствие ГОСТ ИСО 9001-2001 (ISO 9001:2001).

На оборудование предоставляется авторское сопровождение и действует гарантия в течение 24 месяцев с момента поставки.

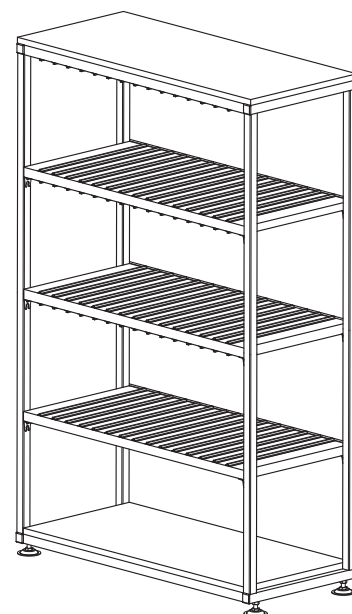
Постгарантийная поддержка и консультации наших специалистов по расширению конфигурации (приобретению дополнительных блоков) в соответствии с вашими учебными задачами предоставляются на весь срок службы оборудования.



Компактное хранение

Гибкость модульной структуры позволяет существенно расширять спектр решаемых учебных задач в рамках вашего образовательного процесса путем свободной компоновки имеющихся функциональных блоков ГалСен®, а также путем приобретения дополнительных.

Для хранения блоков, временно не используемых в лабораторном практикуме, мы разработали специальный практичный стеллаж. Блоки размещаются на полках стеллажа путем установки в верхние и нижние направляющие, что гарантирует их устойчивость и сохранность.



Стеллаж для хранения функциональных блоков ГалСен®

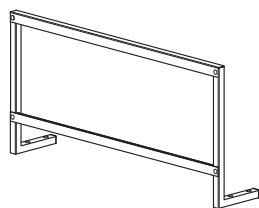
Модель: ГалСен® СЛО1

Габаритные размеры, мм
(Д x Ш x В)..... 875 x 385 x 1370



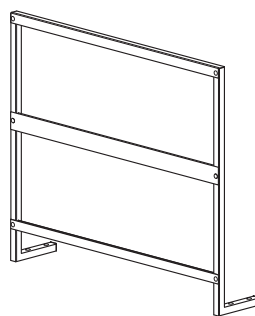
Стендовое исполнение ГалСен®: рама + стол

Обозначается литерой «С-» в наименовании моделей



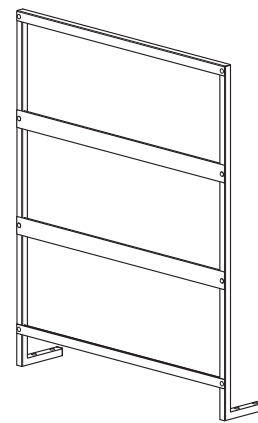
Рама для установки блоков одноуровневая
Длина: 910 мм, высота: 400 мм

Код: 709.1р



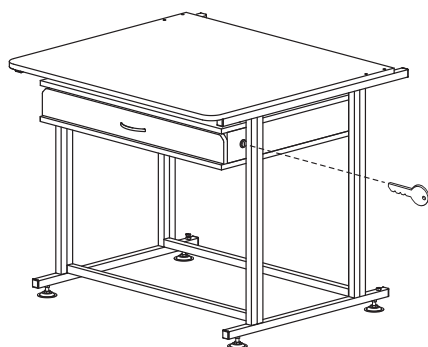
Рама для установки блоков двухуровневая
Длина: 910 мм, высота: 800 мм

Код: 703р



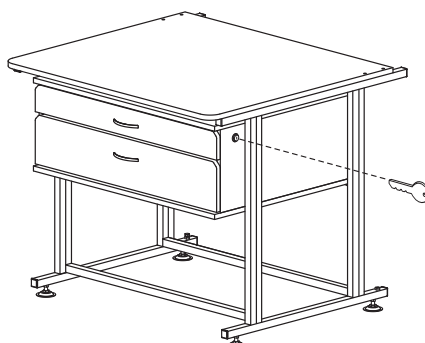
Рама для установки блоков трехуровневая
Длина: 910 мм, высота: 1100 мм

Код: 719р



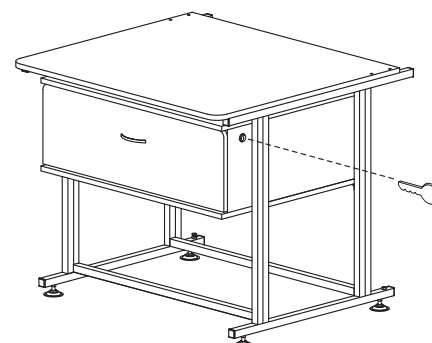
Стол лабораторный
с контейнером для проводников

Код: 709.1с



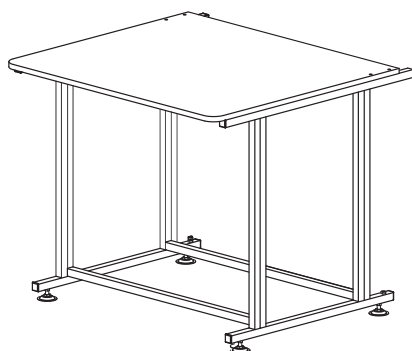
Стол лабораторный
с двухсекционным контейнером

Код: 703с



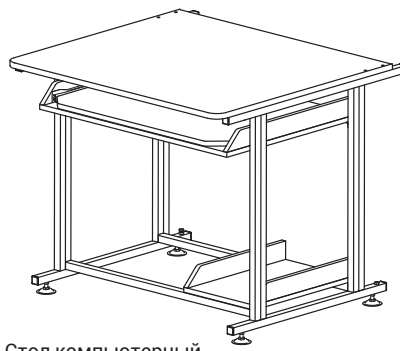
Стол лабораторный
с односекционным контейнером для блоков

Код: 709с



Стол лабораторный

Код: 700



Стол компьютерный
с контейнером и выкатной полкой

Код: 705

Характеристики столов

Габаритные размеры, мм:

длина (по фронту).....910
ширина (ортогонально фронту).....850
высота.....800

Класс защиты от поражения током.....01

Столешницы и контейнеры..... ЛДСП

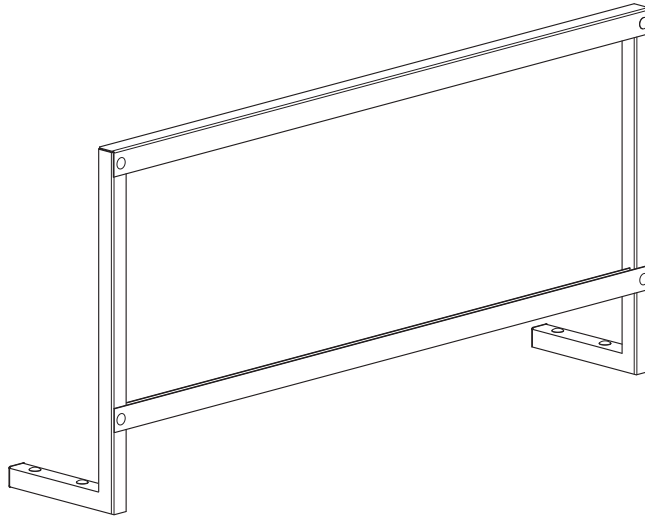
Каркас..... сталь, порошковое покрытие

Ножки..... регулируются по высоте

Контейнеры для хранения проводников и
блоков запираются на ключ, в комплекте
два ключа.

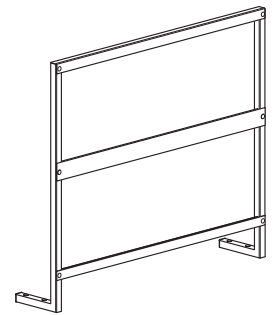
Настольное исполнение ГалСен®: рама + контейнер

Обозначается литерой «Н» в наименовании моделей



Рама для установки блоков
одноуровневая, высота: 400 мм

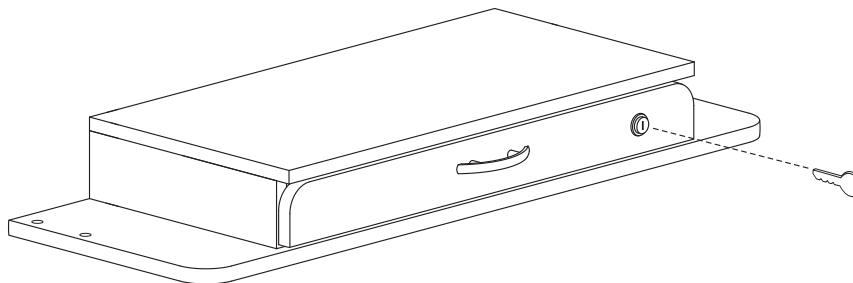
Код: 708.3р (длина 910 мм)



Рама для установки блоков двухуровневая
Длина: 910 мм, высота: 800 мм

Код: 703р

Код: 708.4р (длина 625 мм)



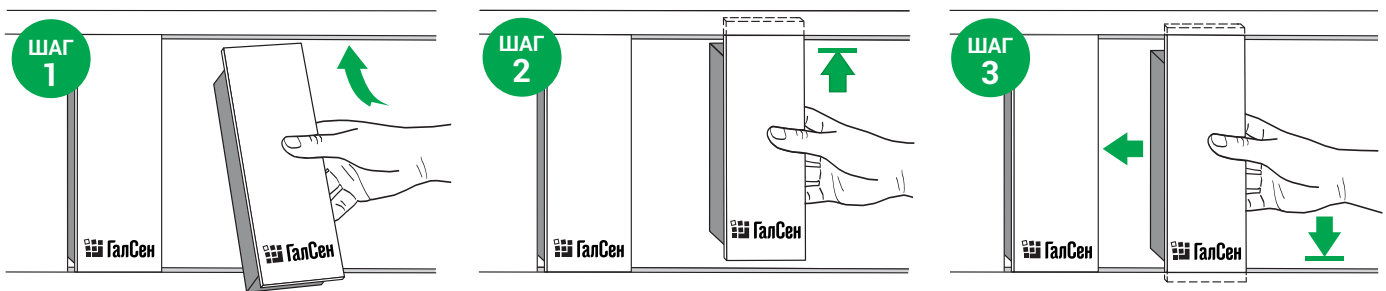
Контейнер настольный для хранения проводников
и методических материалов (ширина 500 мм)

Код: 708.3к (длина 910 мм)

Код: 708.4к (длина 625 мм)

Контейнер запирается на ключ.
В комплект поставки входят два ключа.

3 шага для лёгкой установки и компоновки блоков:



Функциональные блоки ГалСен® устанавливаются в полозья рамы, могут свободно перемещаться по горизонтали и выниматься без применения каких-либо инструментов.



Электротехника и электроника



Схемотехника

Лабораторный практикум

- **Схемотехника аналоговых устройств** (Сравнительное исследование одиночных усилительных каскадов на биполярных транзисторах. Исследование усилительных каскадов на полевых транзисторах. Исследование двухкаскадного транзисторного усилителя. Исследование двухтактного усилителя мощности на биполярных транзисторах. Исследование основных схем включения операционного усилителя. Снятие частотных характеристик операционного усилителя. Исследование схем суммирования, интегрирования и дифференцирования на операционном усилителе. Исследование амплитудно-частотных и фазо-частотных характеристик звеньев обратной связи. Экспериментальное определение характеристик RC-фильтров на операционном усилителе. Исследование простейшего логарифмирующего преобразователя на операционном усилителе. Исследование генератора синусоидальных колебаний на операционном усилителе.

ле. Изучение принципа действия триггера Шмидта и релаксационных генераторов на операционном усилителе. Изучение принципа действия RS-триггера, мультивибратора и одновибратора на транзисторах. Исследование аналоговых интегральных компараторов и цепей с ними. Исследование аналогового таймера на интегральной микросхеме в автоколебательном и ждущем режимах. Исследование компенсационных стабилизаторов напряжения и тока. Испытание основных схем включения линейного интегрального стабилизатора напряжения. Изучение принципа действия широтно-импульсного преобразователя постоянного напряжения. Исследование интегрального импульсного преобразователя-стабилизатора напряжения с частотно-импульсной модуляцией)

- **Схемотехника цифровых устройств** (Тестирование базовых логических элементов. Сборка и тестирование комбинацион-

24 базовых
эксперимента

НПО
СПО
ВПО

Модель: ГалСен® СХТ1-Н-Р

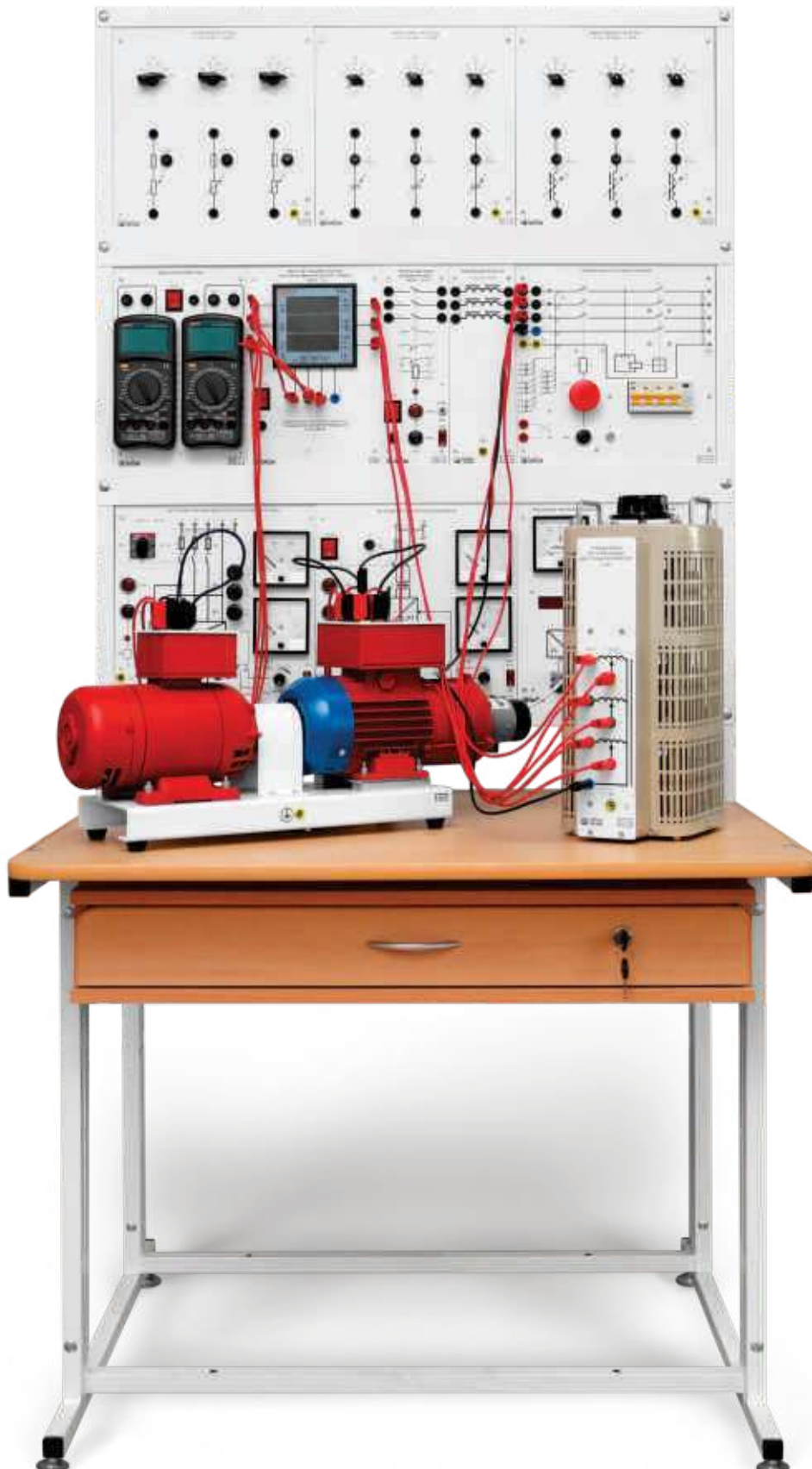
Технические характеристики

Потребляемая мощность, В·А, не более.....	50
Электропитание:	
– от однофазной сети переменного тока с рабочим нулевым и защитным проводниками, напряжением, В.....	220 ± 22
– частота, Гц.....	50 ± 0,5
Класс защиты от поражения током.....	I
Габаритные размеры, мм	
(Д x Ш x В).....	910 x 500 x 400
Масса, кг.....	1,5
Одновременно могут работать, чел.....	2

ного узла для реализации произвольной логической функции. Составление и тестирование комбинационных узлов для экспериментального подтверждения законов алгебры логики. Сборка и тестирование последовательностных узлов цифровых устройств (триггеров, счётчиков).



Электромеханика



Трехфазный синхронный явнополюсной генератор

9 базовых
экспериментов

НПО
СПО
ВПО

Модель: ГалСен® ТСЯГ1-С-Р

Лабораторный практикум

- **Определение сопротивлений трехфазного синхронного явнополюсного генератора** (Определение синхронных индуктивных сопротивлений x_d и x_q . Определение сверхпереходных сопротивлений x'_d и x'_q . Определение индуктивного x_2 и активного r_2 сопротивлений обратной последовательности. Определение индуктивного x_0 и активного r_0 сопротивлений нулевой последовательности)
- **Снятие характеристик трехфазного синхронного явнополюсного генератора** (Снятие характеристики холостого хода $E_0=f(I_f)$. Снятие характеристики короткого замыкания $I_k=f(I_f)$. Снятие внешней $U=f(I)$ характеристики при заданном характере нагрузки. Снятие регулировочной $I_f=f(I)$ характеристики при заданном характере нагрузки. Снятие нагрузочной $U=f(I)$ характеристики)

Технические характеристики

Потребляемая мощность, В·А, не более..... 500

Электропитание:

- от однофазной сети переменного тока с рабочим нулевым и защитным проводниками, напряжением, В.....220 ± 22
- от трехфазной сети переменного тока с рабочим нулевым и защитным проводниками, напряжением, В.....380 ± 38
- частота, Гц 50 ± 0,5
- Класс защиты от поражения током.....I
- Габаритные размеры, мм (Д x Ш x В).....910 x 850 x 1900
- Масса, кг.....100
- Одновременно могут работать, чел.....2



Автоматика



Автоматизация технологических процессов и производств на основе приборов ОВЕН

Лабораторный практикум

- **Программирование контроллера «ОВЕН» в среде программирования CoDeSys** (Установка CoDeSys. Установка Target файлов. Запуск программы и создание нового проекта. Объявление переменных для входов и выходов. Операции присваивания дискретных значений. Логические операции И, ИЛИ, НЕ. Промежуточные переменные. Стандартные операторы CoDeSys. Библиотеки CoDeSys. ПИД-регулятор. Язык LD или язык лестничных диаграмм. Язык программирования ST. Визуализация)
- **Примеры разработки автоматических систем управления на основе программируемого контроллера ОВЕН** (Управление светофором. Программный генератор периодических импульсов. Автоматическая система импульсного регулирования температуры воздуха в помещении. Автоматическая система управления исполнительным электродвигателем. Управление освещением в комнате. Подсчет деталей на четырех конвейерах. Автоматическая система П (ПД, ПИ, ПИД)-регулирования температуры воздуха в помещении)

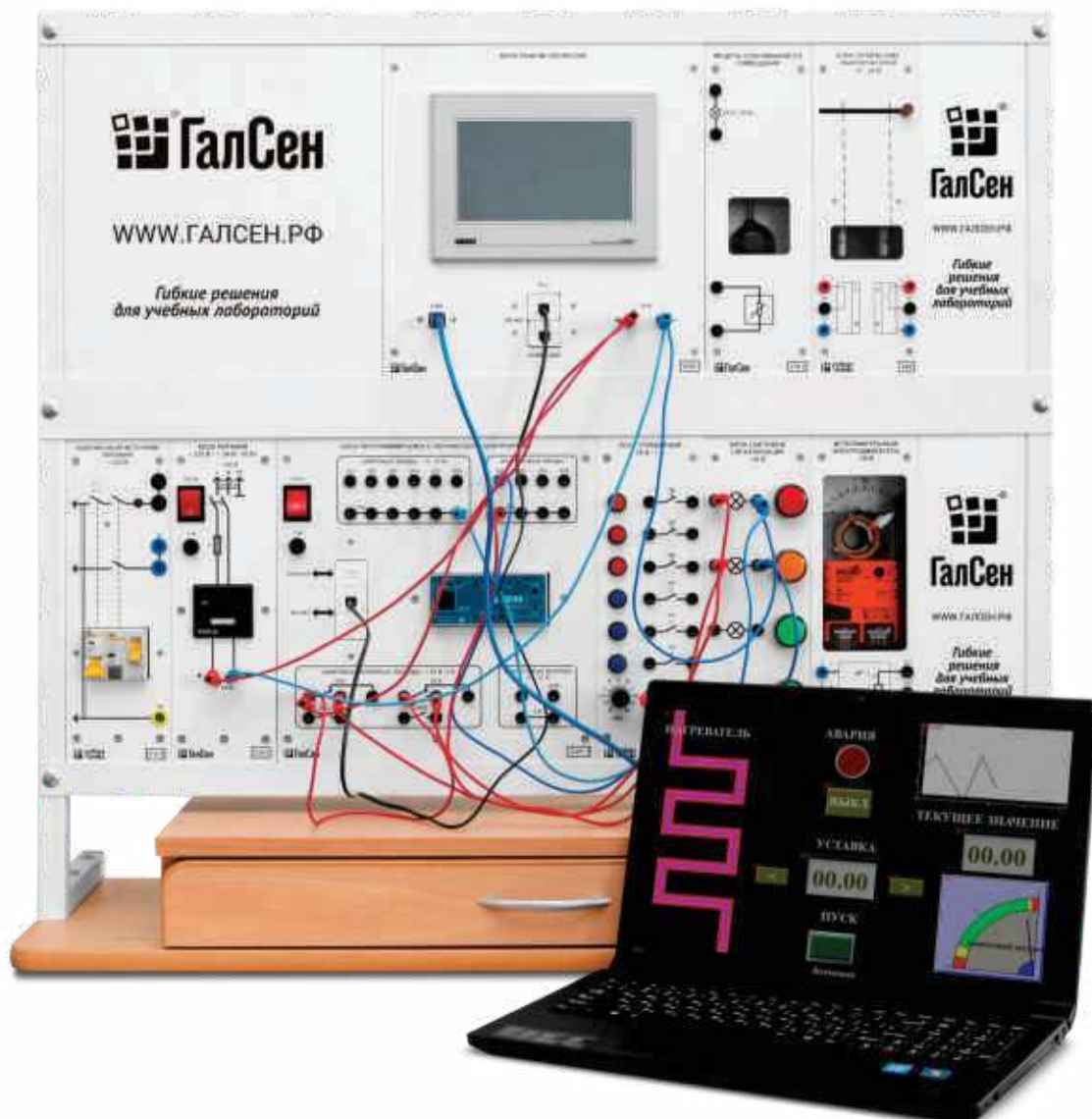
20 базовых экспериментов

СПО
ВПО

Модель: ГалСен® АТПП4-С-К

Технические характеристики

Потребляемая мощность, В·А, не более.....	100
Электропитание:	
– от однофазной сети переменного тока с рабочим нулевым и защитным проводниками, напряжением, В.....	220 ± 22
– частота, Гц.....	50 ± 0,5
Класс защиты от поражения током.....	I
Габаритные размеры, мм (Д x Ш x В).....	910 x 850 x 1250
Масса, кг.....	50
Одновременно могут работать, чел.....	2



Автоматизация технологических процессов и производств на основе приборов ОВЕН

Лабораторный практикум

- **Программирование контроллера «ОВЕН» в среде программирования CoDeSys** (Установка CoDeSys. Установка Target файлов. Запуск программы и создание нового проекта. Объявление переменных для входов и выходов. Операции присваивания дискретных значений. Логические операции И, ИЛИ, НЕ. Промежуточные переменные. Стандартные операторы CoDeSys. Библиотеки CoDeSys. ПИД-регулятор. Язык LD или язык лестничных диаграмм. Язык программирования ST. Визуализация)
- **Примеры разработки автоматических систем управления на основе программируемого контроллера ОВЕН** (Управление светофором. Программный генератор периодических импульсов. Автоматическая система

импульсного регулирования температуры воздуха в помещении. Автоматическая система управления исполнительным электродвигателем. Управление освещением в комнате. Подсчет деталей на четырех конвейерах. Автоматическая система П (ПД, ПИ, ПИД)-регулирования температуры воздуха в помещении)

- **Примеры разработки автоматических систем управления на основе программируемого контроллера и панели оператора ОВЕН** (Настройка связи программируемого логического контроллера с панелью оператора. Настройка связи контроллера с панелью оператора в автоматической системе управления светофором. Настройка связи контроллера с панелью опе-

23 базовых экспериментов

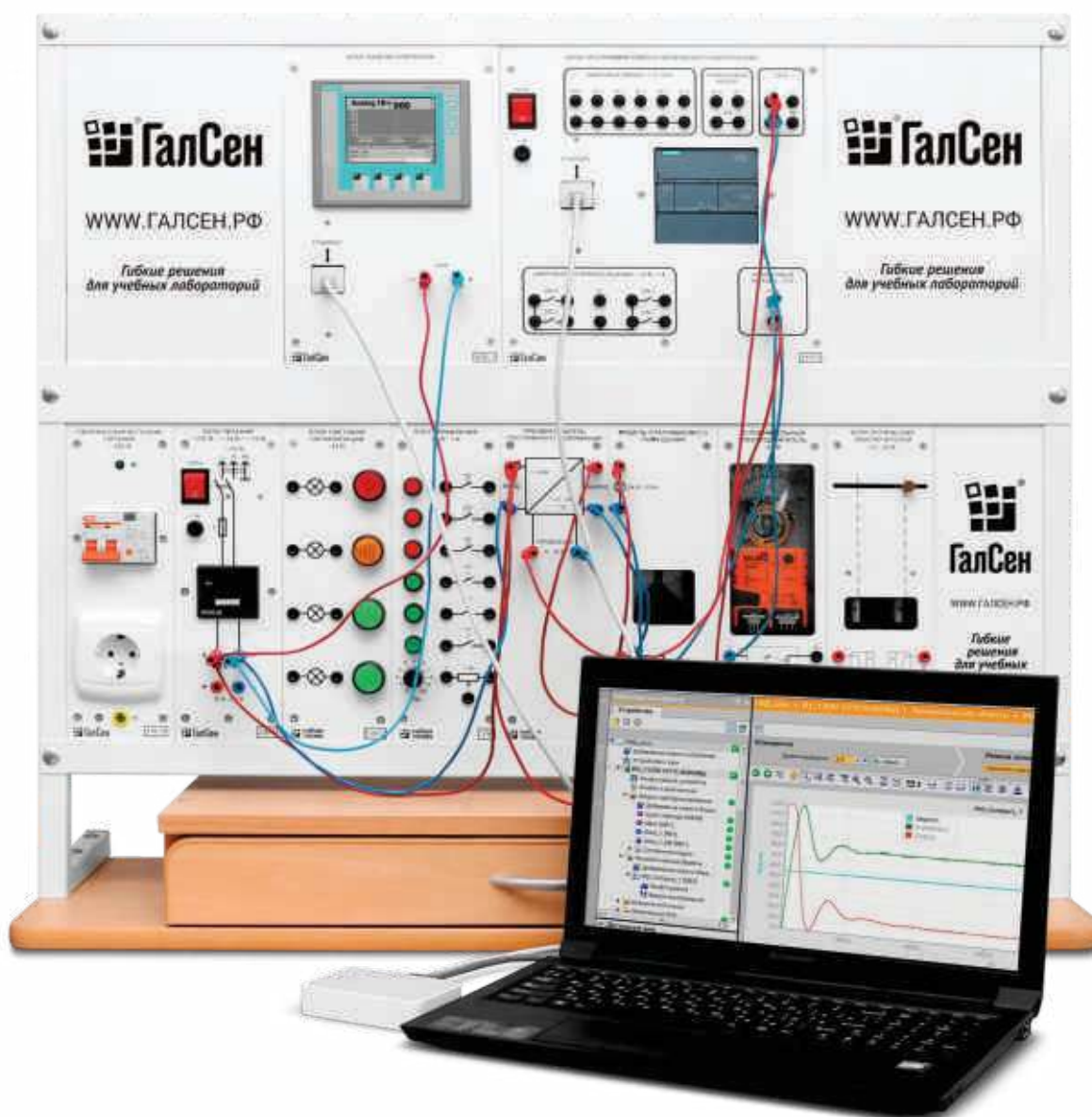
СПО
ВПО

Модель: ГалСен® АТПП5-Н-К

Технические характеристики

Потребляемая мощность, В·А, не более.....	100
Электропитание:	
– от однофазной сети переменного тока с рабочим нулевым и защитным проводниками, напряжением, В.....	220 ± 22
– частота, Гц.....	50 ± 0,5
Класс защиты от поражения током.....	1
Габаритные размеры, мм (Д x Ш x В).....	910 x 300 x 800
Масса, кг.....	30
Одновременно могут работать, чел.....	2

ратора в автоматической системе импульсного регулирования температуры воздуха в помещении)



Автоматизация технологических процессов и производств на основе приборов Siemens

Лабораторный практикум

■ **Программирование контроллера S7-1200 в среде программирования TIA Portal** (Установка среды. Назначение среды. Запуск программы и создание нового проекта. Память данных, области памяти и адресация. Пользовательская программа. Функции, доступные в программе. Пример написания программы умножения двух чисел. Использование сенсорной панели оператора)

■ **Примеры разработки автоматических систем управления на основе программируемого контроллера S7-1200** (Программный генератор периодических импульсов. Управление светофором. Автоматическая система импульсного регулирования температуры воздуха в помещении. Автоматическая система управления исполнительным электродвигателем. Управление освещением в комнате. Автоматическая система П (ПД, ПИ, ПИД)-регулирования температуры воздуха в помещении)

14 базовых экспериментов

СПО
ВПО

Модель: ГалСен® АТПП6-Н-К

Технические характеристики

Потребляемая мощность, В·А, не более.....	100
Электропитание:	
– от однофазной сети переменного тока с рабочим нулевым и защитным проводниками, напряжением, В.....	220 ± 22
– частота, Гц.....	50 ± 0,5
Класс защиты от поражения током.....	I
Габаритные размеры, мм (Д x Ш x В).....	910 x 300 x 800
Масса, кг.....	50
Одновременно могут работать, чел.....	2



Интеллектуальное реле LOGO!

Лабораторный практикум

- Управление программируемым реле LOGO!
- Тестирование основных логических функций
- Тестирование специальных логических функций
- Создание и тестирование коммутационной программы
- Автоматическая система управления светофором

ПРИМЕЧАНИЕ: программирование реле может также осуществляться с имеющегося у заказчика ноутбука или персонального компьютера по соединению через порт USB. Планшетный компьютер на базе операционной системы Windows может быть закреплен на крышке контейнера. Планшет и ПО Siemens LOGO! Soft Comfort для программирования реле в стандартный комплект поставки не входят, поставляются за дополнительную стоимость.

5 базовых экспериментов

НПО
СПО
ВПО

Модель: ГалСен® ИР1-П-Р

Технические характеристики

Потребляемая мощность, В·А, не более	50
Электропитание:	
– от однофазной сети переменного тока с рабочим нулевым и защитным проводниками, напряжением, В	220 ± 22
– частота, Гц	50 ± 0,5
Класс защиты от поражения током	I
Габаритные размеры, мм (Д x Ш x В)	400 x 320 x 180
Масса, кг	1,0
Одновременно могут работать, чел.	1



Теория автоматического управления

Лабораторный практикум

- **Исследование автоматических систем управления** (Определение передаточного коэффициента и переходной функции элемента автоматической системы управления. Определение переходных функций типовых динамических звеньев автоматических систем управления. Анализ устойчивости линейной автоматической системы управления с регулятором пропорционального действия. Определение прямых показателей качества управления во временной области. Определение линейной модульной интегральной оценки качества управления. Настройка виртуального ПИД-регулятора автоматической системы управления)
- **Настройка натурального ПИД-регулятора автоматической системы управления** (Регистрация переходной функции объекта управления. Определение прямых показателей качества процесса регулирования во временной области. Настройка ПИД-регулятора по частотному методу (методы Зелдера-Никольса и Tyreus-Luyben (TLC). Настройка ПИД-регулятора по методу отклика на единичное ступенчатое воздействие (методы Зелдера-Никольса, Chien-Hrones-Reswick (CHR) и Козна-Куна). Ручная подстройка ПИД-регулятора. Автоматическая настройка ПИД-регулятора)

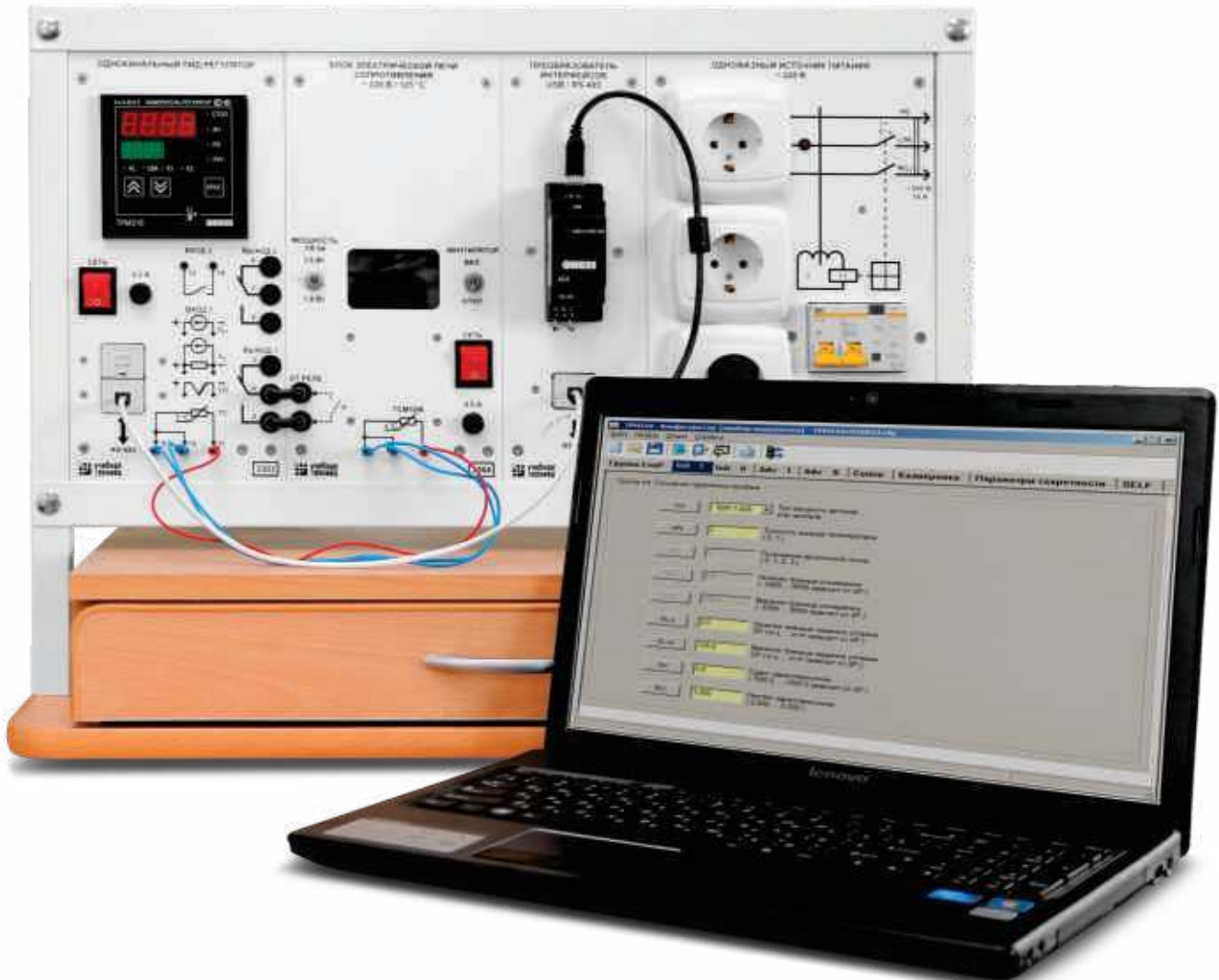
12 базовых экспериментов

СПО
ВПО

Модель: ГалСен® ТАУ1-С-К

Технические характеристики

Потребляемая мощность, В·А, не более.....	100
Электропитание:	
– от однофазной сети переменного тока с рабочим нулевым и защитным проводниками, напряжением, В.....	220 ± 22
– частота, Гц.....	50 ± 0,5
Класс защиты от поражения током.....	I
Габаритные размеры, мм (Д x Ш x В).....	910 x 850 x 1300
Масса, кг.....	55
Одновременно могут работать, чел.....	2



6 базовых экспериментов

СПО
ВПО

Модель: ГалСен® НПИД1-Н-К

Технические характеристики

Потребляемая мощность, В·А, не более100
Электропитание:	
– от однофазной сети переменного тока с рабочим нулевым и защитным проводниками, напряжением, В 220 ± 22
– частота, Гц 50 ± 0,5
Класс защиты от поражения током I
Габаритные размеры, мм (Д x Ш x В) 625 x 500 x 400
Масса, кг1.0
Одновременно могут работать, чел. 1

Настройка ПИД-регулятора

Лабораторный практикум

- Регистрация переходной функции объекта управления
- Определение прямых показателей качества процесса регулирования во временной области
- Настройка ПИД-регулятора по частотному методу (методы Зелдера-Никольса и Tyreus-Luyben (TLC))
- Настройка ПИД-регулятора по методу отклика на единичное ступенчатое воздействие (методы Зелдера-Никольса, Chien-Hrones-Reswick (CHR) и Коэна-Куна)
- Ручная подстройка ПИД-регулятора
- Автоматическая настройка ПИД-регулятора



Электромонтаж и наладка



Чемпионат
рабочих
профессий




worldskills

Электромонтаж

Комплект ГалСен® ПЭМ1 со сменными стеновыми СМЛ-панелями и наборами компонентов ГалСен® НКМ1-СУАД, ГалСен® НКМ1-ЭСЖП может использоваться как при подготовке учащихся к чемпионату рабочих профессий **Worldskills** по компетенции «**Электромонтажные работы**», так и на самих соревнованиях.

Например, с ноября 2015 г. это оборудование служит базой для проведения регионального чемпионата Worldskills Приморского края в Энергетическом колледже г. Владивостока.



 Свободная установка новых панелей на стенд взамен использованных в процессе практикума



Комната электромонтажника

10 базовых экспериментов

НПО
СПО

Модель: ГалСен® КЭМ1

Лабораторный практикум

■ **Электромонтаж схем управления трехфазным асинхронным двигателем с короткозамкнутым ротором** (Монтаж и наладка схемы нереверсивного управления трехфазным асинхронным двигателем с использованием контактора с электротепловым реле. Монтаж и наладка схемы реверсивного управления трехфазным асинхронным двигателем с использованием контакторов с электротепловым реле)*

■ **Открытый и скрытый электромонтаж схем электрических сетей жилых и офисных помещений** (Открытый электромонтаж групповой двухпроводной электрической сети освещения и розеток. Открытый электромонтаж групповой электрической сети освещения и розеток с системой заземления TN-C-S. Скрытый электромонтаж в полый стене групповой двухпроводной электрической сети освещения и розеток. Скрытый электромонтаж в полый стене групповой электрической сети освещения и розеток с системой заземления TN-C-S)**

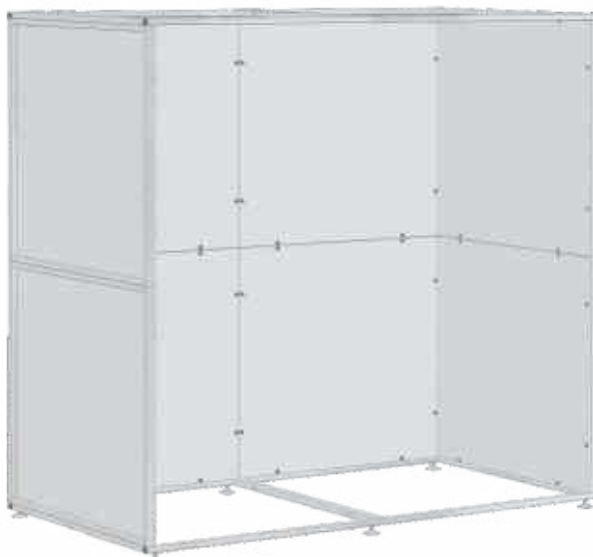
Технические характеристики

Габаритные размеры, мм
(Д x Ш x В).....1000 x 1000 x 2100
Масса, кг.....30
Одновременно могут работать, чел.....2

ПРИМЕЧАНИЕ: для проведения вышеуказанных экспериментов необходимо дополнительно к монтажным базам ГалСен® КЭМ1/ПЭМ1 приобрести компоненты для электромонтажа (пример сборки показан на стр. 16):

* ГалСен® НКМ1-СУАД

** ГалСен® НКМ1-ЭСЖП



Помещение для электромонтажа

10 базовых экспериментов

НПО
СПО

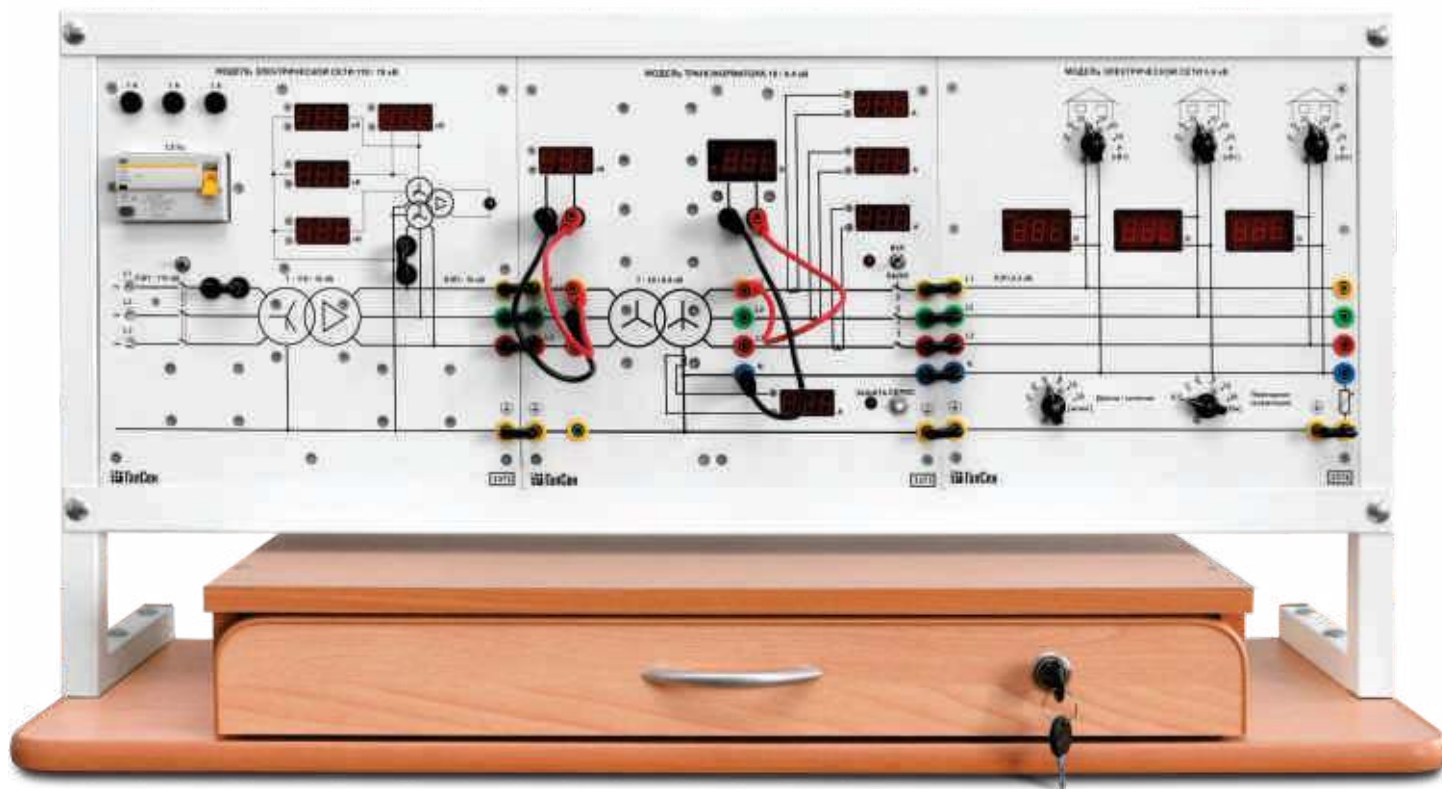
Модель: ГалСен® ПЭМ1

Технические характеристики

Габаритные размеры, мм
(Д x Ш x В).....2000 x 2000 x 2100
Масса, кг.....70
Одновременно могут работать, чел.....2
Материал сменных стеновых панелей.....СМЛ
Каркас.....сталь, труба 25x25 мм



Электроснабжение



Аварийные режимы распределительной электрической сети 110/10/0,4 кВ

Лабораторный практикум

- Изучение аварийного режима распределительной сети, возникающего при обрыве провода в сети 110 кВ
- Изучение аварийного режима распределительной сети, возникающего при замыкании на землю одного провода линии 10 кВ
- Изучение аварийного режима распределительной сети, возникающего при обрыве одного провода в сети 10 кВ
- Изучение аварийного режима распределительной сети, возникающего при обрыве провода в сети 10 кВ и падении его на землю со стороны нагрузки
- Изучение аварийного режима распределительной сети, возникающего при обрыве фазного провода в сети 0,4 кВ
- Изучение аварийного режима распределительной сети, возникающего при обрыве нулевого провода в сети 0,4 кВ с несимметричной нагрузкой
- Изучение аварийного режима распределительной сети, возникающего при однофазном коротком замыкании в сети 0,4 кВ
- Изучение влияния повторного заземления на напряжение прикосновения к корпусам электрических аппаратов и на работу защиты
- Изучение аварийного режима при обрыве одной фазы измерительного трансформатора напряжения

9 базовых экспериментов

СПО
ВПО

Модель: ГалСен® АРРЭС1-Н-Р

Технические характеристики

Потребляемая мощность, В·А, не более.....	200
Электропитание:	
– от однофазной сети переменного тока с рабочим нулевым и защитным проводниками, напряжением, В.....	220 ± 22
– частота, Гц.....	50 ± 0,5
Класс защиты от поражения током.....	I
Габаритные размеры, мм	
(Д x Ш x В).....	910 x 500 x 400
Масса, кг.....	1,5
Одновременно могут работать, чел.....	2



Инверторные системы резервного и автономного электроснабжения

Лабораторный практикум

- **Система резервного электроснабжения на основе инвертора и аккумулятора** (Работа системы при наличии центральной электросети: моделирование штатного режима питания нагрузки от центральной сети; моделирование режима «перехват нагрузки» (переключение нагрузки с питания от центральной сети на питание от аккумулятора при лимите мощности потребления из этой сети); моделирование режима «поддержка сети»; моделирование режима «ограничение напряжения»; моделирование режима «двухтарифная сеть» (приоритетная зарядка аккумулятора во время действия низкого тарифа и приоритетное питание нагрузки от аккумулятора во время действия высокого тарифа). Работа системы при непродолжительном отключении центральной электросети. Работа системы при продолжительном отключении центральной электросети.

Моделирование режимов заряда аккумуляторов разных типов)

- **Система резервного электроснабжения на основе инвертора, аккумулятора и генератора** (Моделирование режима работы системы резервного электроснабжения при наличии центральной электрической сети. Работа системы резервного электроснабжения при непродолжительном отключении центральной электрической сети. Работа системы резервного электроснабжения при продолжительном отключении центральной электрической сети)
- **Система автономного электроснабжения на основе инвертора, аккумулятора и генератора** (Моделирование штатного режима работы системы. Моделирование режима «поддержка генератора» (добавление электрической энергии от аккумуля-

14 базовых экспериментов

НПО
СПО
ВПО

Модель: ГалСен® ИСРАЭС1-С-К

Технические характеристики

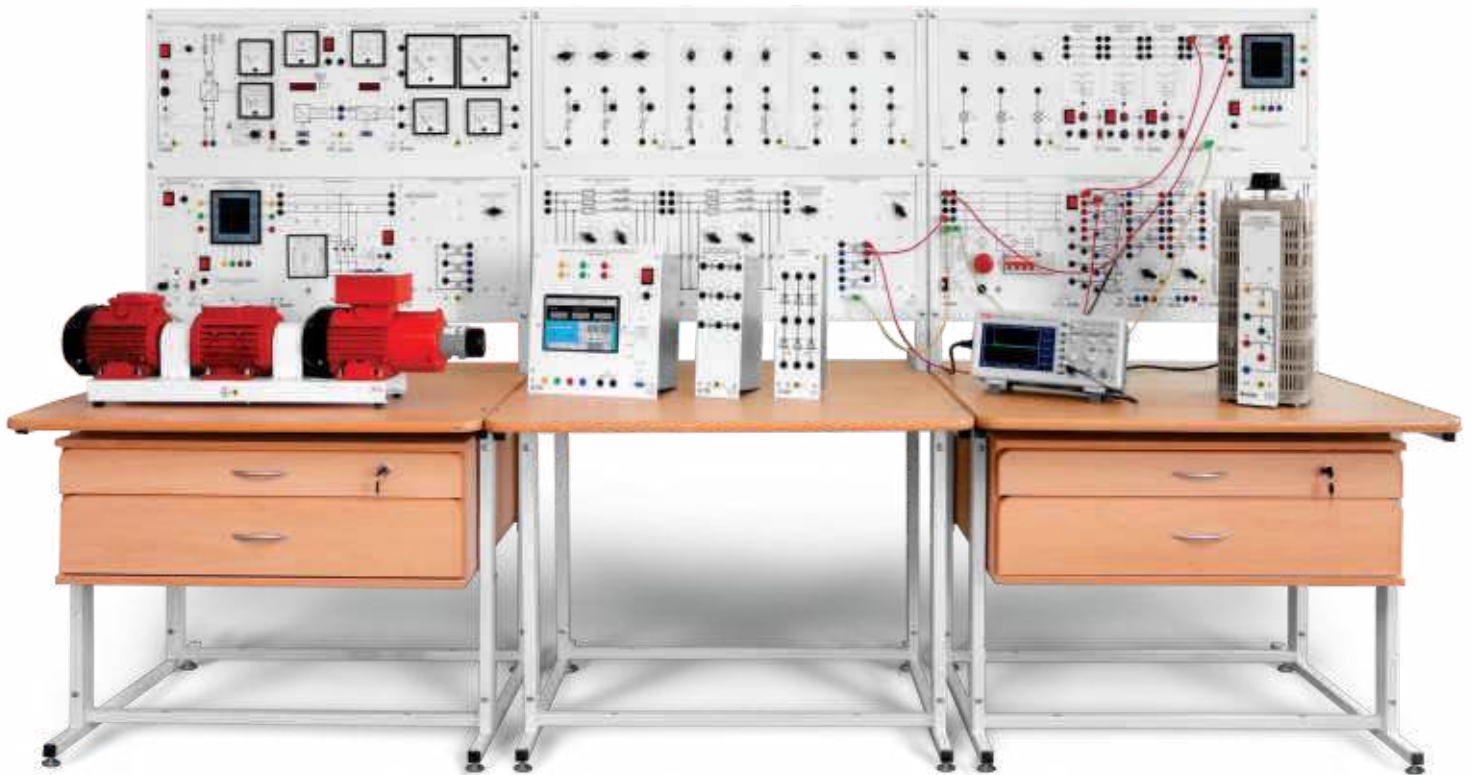
Потребляемая мощность, В·А, не более.....	2000
Электропитание:	
– от однофазной сети переменного тока с рабочим нулевым и защитным проводниками, напряжением, В.....	220 ± 22
– частота, Гц.....	50 ± 0,5
Класс защиты от поражения током.....	I
Габаритные размеры, мм (Д x Ш x В).....	1820 x 850 x 1350
Масса, кг.....	110
Одновременно могут работать, чел.....	2

лятора к электрической энергии, поступающей к нагрузке от генератора при ограниченности его мощности)

- **Программирование и мониторинг инверторной системы резервного и автономного электроснабжения с помощью компьютера**



Электроэнергетика



Модель электрической системы

Лабораторный практикум

Производство электрической энергии:

- **Синхронные генераторы** (Ручное управление включением синхронного генератора на параллельную работу по способу самосинхронизации. Ручное управление включением синхронного генератора на параллельную работу по способу точной синхронизации. Ручное управление режимом автономно работающего синхронного генератора. Ручное управление режимом синхронного генератора, работающего параллельно с электрической системой бесконечной мощности)

■ Синхронные компенсаторы

■ Собственные нужды электрических станций

Передача электрической энергии:

Режимы элементов электрической сети (Натурное моделирование установившегося режима работы трансформатора. Натурное моделирование установившегося режима работы линии электропередачи)

Режимы электроэнергетической системы (Определение влияния на режим электроэнергетической системы потребляемой в ней активной / реактивной мощности. Определение влияния на режим электроэнергетической системы генерируемой в ней активной / реактивной мощности)

Распределение электрической энергии:

- **Установившиеся режимы распределительных электрических сетей** (Натурное моделирование установившегося режима работы распределительной электрической сети с односторонним питанием. Натурное моделирование установившегося режима работы распределительной электрической сети с двусторонним питанием. Натурное моделирование режима установившегося трехфазного (двухфазного, однофазного, двухфазного на землю) короткого замыкания в электросети, питающейся от источника практически бесконечной мощности)

- **Регулирование напряжения в распределительных электрических сетях** (Встречное регулирование напряжения. Регулирование напряжения путем поперечной компенсации реактивной мощности с помощью конденсаторной батареи. Регулирование напряжения путем продольной компенсации реактивной мощности с помощью конденсаторной батареи)

- **Потребление электрической энергии** (Снятие статической характеристики мощности по напряжению индуктивной нагрузки (реактора). Снятие статической характеристики мощности по напряжению батареи конденсаторов. Снятие статической характеристики мощности по напряжению осветительной нагрузки. Снятие статической характеристики мощности по напряжению выпрямительной нагрузки. Снятие статических характеристик мощности по напряжению асинхронной нагрузки)

- **Качество электроэнергии** (Измерение параметров и показателей качества электроэнергии. Управление качеством электроэнергии путем регулирования напряжения. Управление качеством электроэнергии путем регулирования напряжения поперечной компенсацией реактивной мощности. Управление качеством электроэнергии путем регулирования напряжения продольной компенсацией реактивной мощности. Снижение уровня генерации высших гармоник тока путем замены трехпульсового выпрямителя на шестипульсовый в схеме питания нагрузки постоянным током)

Переходные процессы в электроэнергетических системах:

- **Электромагнитные переходные процессы в электроэнергетических системах** (Переходный процесс при включении трансформатора без нагрузки. Пере-

44 базовых эксперимента

СПО
ВПО

Модель: ГалСен® ЭЭ2-С-Р

Технические характеристики

Потребляемая мощность, В·А, не более..... 500
Электропитание:

– от однофазной сети переменного тока с рабочим нулевым и защитным проводниками, напряжением, В..... 220 ± 22

– от трехфазной сети переменного тока с рабочим нулевым и защитным проводниками, напряжением, В..... 380 ± 38

– частота, Гц 50 ± 0,5

Класс защиты от поражения током..... I

Габаритные размеры, мм

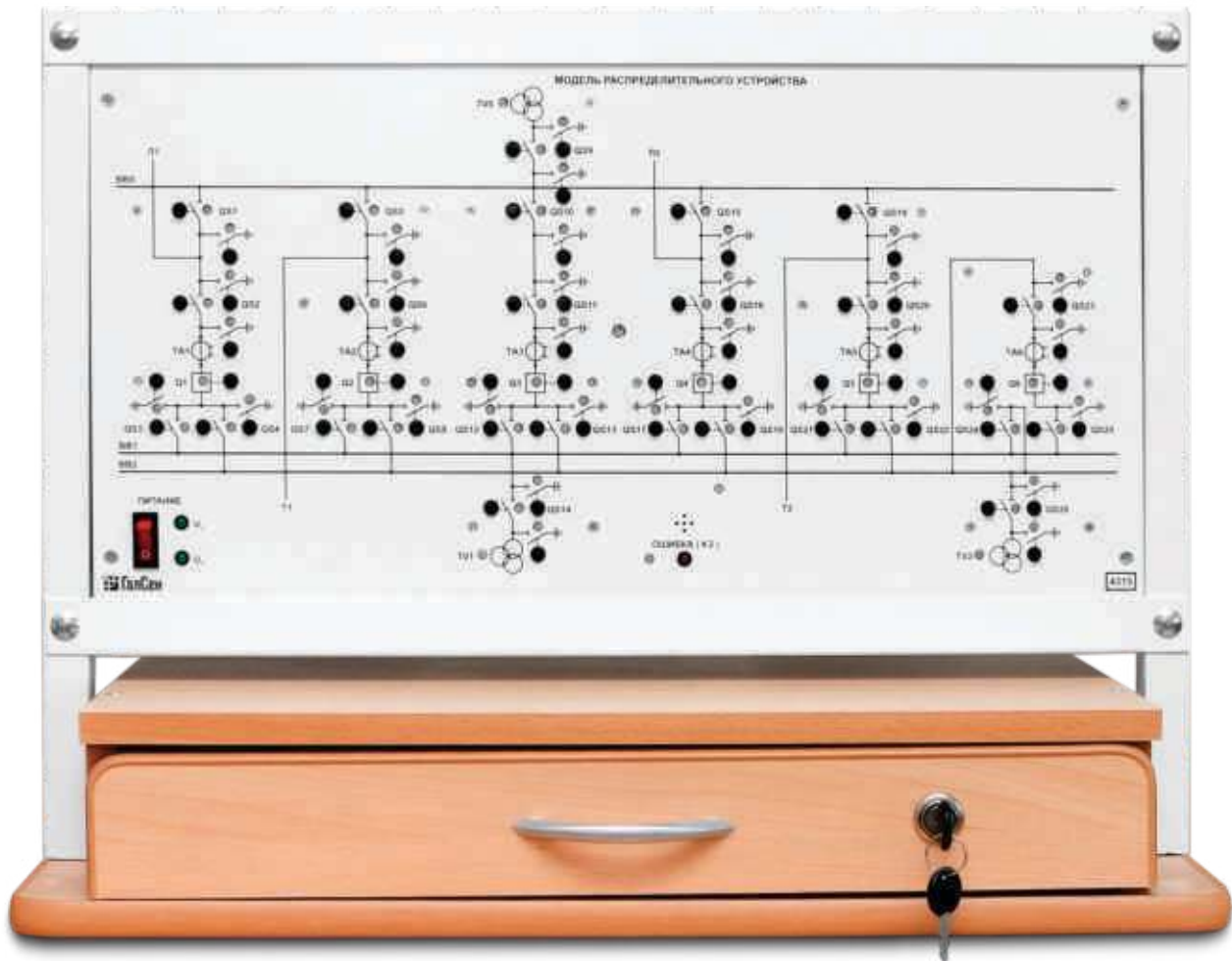
(Д x Ш x В)..... 2730 x 850 x 1600

Масса, кг..... 250

Одновременно могут работать, чел..... 2

ходный процесс при гашении поля синхронного генератора. Переходный процесс при внезапном трехфазном коротком замыкании на выводах синхронного генератора. Переходный процесс при внезапном трехфазном коротком замыкании в электрической сети, питающейся от источника практически бесконечной мощности)

- **Электромеханические переходные процессы в электроэнергетических системах** (Переходный процесс при подключении синхронного генератора к электрической сети. Снятие угловых характеристик и определение предела мощности синхронного генератора. Переходный процесс потери устойчивости синхронного генератора при медленном его нагружении. Переходный процесс в одномашинной эл. системе при КЗ на линии электропередачи; и др.)



Оперативные переключения в распределительных устройствах электрических станций и подстанций

Лабораторный практикум

- **Переключения при включении и отключении присоединений** (Включение / отключение присоединения линии электропередачи. Включение / отключение присоединения линии трансформатора)
 - **Переключения при переводе присоединений с одной системы шин на другую** (Перевод всех присоединений с рабочей системы шин на резервную систему шин с использованием шиносоединительного выключателя. Перевод всех присоединений с рабочей системы шин на резервную систему шин без использования шиносоединительного выключателя. Перевод
 - **Переключения при выводе оборудования в ремонт и вводе его в работу после ремонта** (Вывод в ремонт системы шин, находящейся в состоянии резерва и ввод ее в работу после ремонта. Вывод в ремонт выключателя присоединения путем замены его обходным выключателем и ввод его в работу после ремонта)
- всех присоединений с одной системы шин на другую с использованием шиносоединительного выключателя при фиксированном распределении присоединений по системам шин)

7 базовых экспериментов

НПО
СПО
ВПО

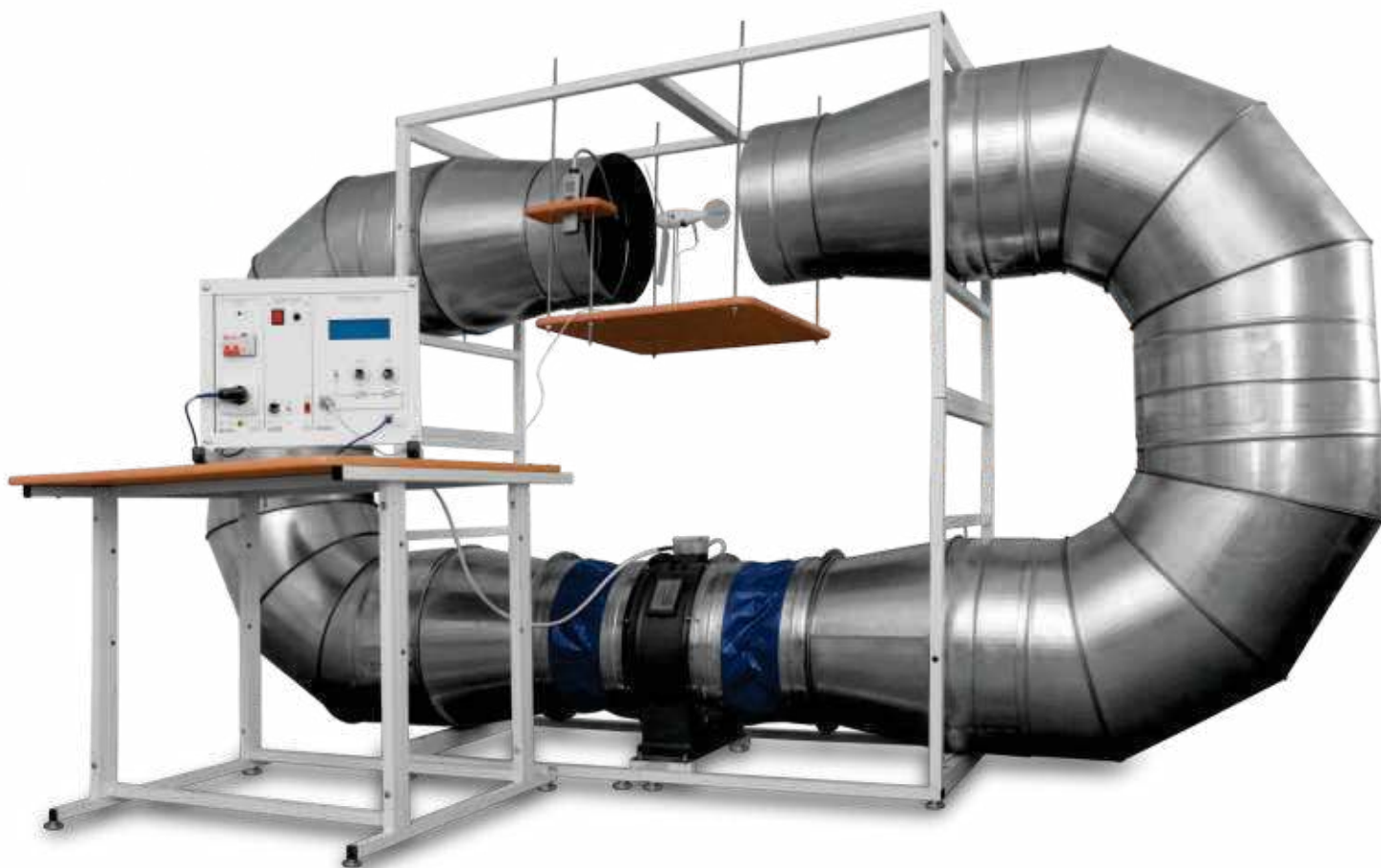
Модель: ГалСен® ОПРУ1-Н-Р

Технические характеристики

Потребляемая мощность, В·А, не более.....	50
Электропитание:	
– от однофазной сети переменного тока с рабочим нулевым и защитным проводниками, напряжением, В.....	220 ± 22
– частота, Гц.....	50 ± 0,5
Класс защиты от поражения током.....	I
Габаритные размеры, мм (Д x Ш x В).....	625 x 500 x 400
Масса, кг.....	10
Одновременно могут работать, чел.....	1



Нетрадиционные и возобновляемые источники энергии



Натурная модель ветроэнергетической установки в аэродинамической трубе

Лабораторный практикум

- Характеристики синхронного генератора с постоянными магнитами** (Снятие характеристики холостого хода $E=f(n)$ синхронного генератора. Снятие характеристики короткого замыкания $I_k=f(n)$ синхронного генератора. Снятие внешних характеристик $U=f(I)$, $P=f(I)$ синхронного генератора при постоянной скорости ветра. Снятие скоростных характеристик $U=f(n)$, $I=f(n)$ и $P=f(n)$ синхронного генератора при постоянном сопротивлении нагрузки)
- Характеристики ветроэнергетической установки** (Снятие зависимости мощности синхронного генератора и определение зависимости момента ветротурбины от частоты вращения $P=f(n)$ и $M=f(n)$ при постоянной скорости ветра. Снятие зависимости частоты вращения ветротурбины

от скорости ветра $n=f(v)$ при постоянном сопротивлении нагрузки синхронного генератора. Снятие зависимости мощности синхронного генератора от скорости ветра $P=f(v)$ при постоянной частоте вращения ветротурбины. Снятие зависимости частоты вращения ветротурбины от скорости ветра $n=f(v)$ при максимальном значении мощности синхронного генератора. Снятие зависимости максимального значения мощности синхронного генератора от скорости ветра $P_m=f(v)$. Снятие зависимости максимального значения мощности синхронного генератора от угла атаки лопастей ветротурбины $P_m=f(\alpha)$. Снятие зависимости максимального значения мощности синхронного генератора от числа лопастей

11 базовых экспериментов

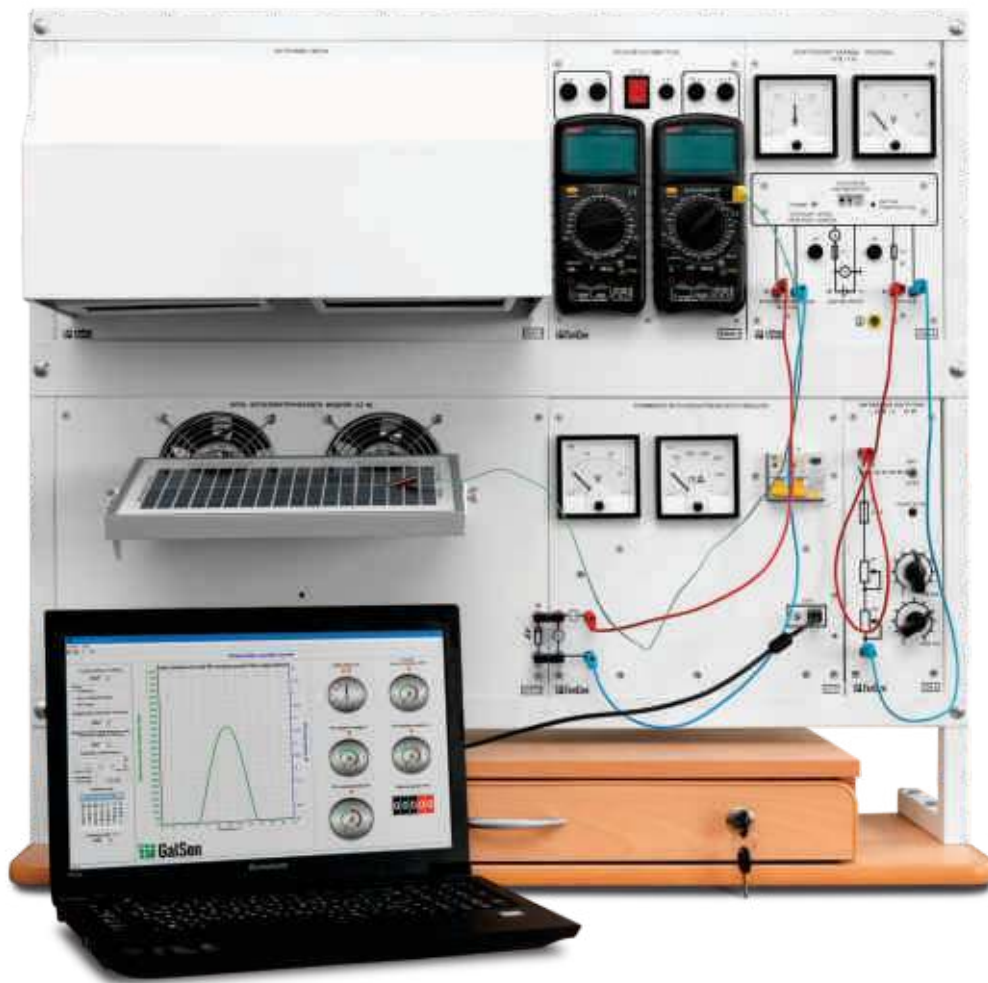
СПО
ВПО

Модель: ГалСен® НЭЭЗ-ВЭУ-Р

Технические характеристики

Потребляемая мощность, В·А, не более.....500
 Электропитание:
 – от однофазной сети переменного тока с рабочим нулевым и защитным проводниками, напряжением, В..... 220 ± 22
 – частота, Гц..... 50 ± 0,5
 Класс защиты от поражения током.....I
 Габаритные размеры, мм
 (Д x Ш x В).....3000 x 800 x 1800
 Масса, кг.....50
 Одновременно могут работать, чел.....2

ветротурбины $P_m=f(m)$. Определение отношения максимальных значений мощности синхронного генератора, соответствующих различным формам профиля лопастей ветротурбины)



Модель фотоэлектрической солнечной электростанции

Лабораторный практикум

- Характеристики фотоэлектрического модуля** (Снятие вольт-амперной, энергетической характеристик, зависимости тока КЗ модуля от энергетической освещенности. Снятие зависимости тока КЗ модуля от угла падения на его поверхность лучей света. Снятие зависимости тока КЗ модуля от его температуры. Снятие зависимости напряжения холостого хода модуля от его температуры. Снятие зависимости максимальной мощности модуля от его температуры)
- Модель автономной фотоэлектрической солнечной электростанции** (Определение зависимости от времени электрической мощности, развиваемой модулем, в течение суток заданного дня года. Определение электроэнергии, которую может выра-

ботать модуль заданной номинальной мощности в течении заданного дня года и за год с разбивкой по месяцам. Сравнение количеств вырабатываемой за день и год модулем электроэнергии при его установке на двух разных географических широтах, при установке его плоскости с двумя разными азимутами, при установке его плоскости под двумя разными углами наклона к горизонту, при его установке стационарно, на одно- и двухкоординатном трекере, при нагружении его на резистор с постоянным сопротивлением и нагружении на аккумуляторную батарею и резистор с постоянным сопротивлением через контроллер с функцией отбора макс. мощности (MPPT). Снятие режимных характеристик контроллера

16 базовых экспериментов

НПО СПО

Модель: ГалСен® НЭЭЗ-МФЭСЭ-НК

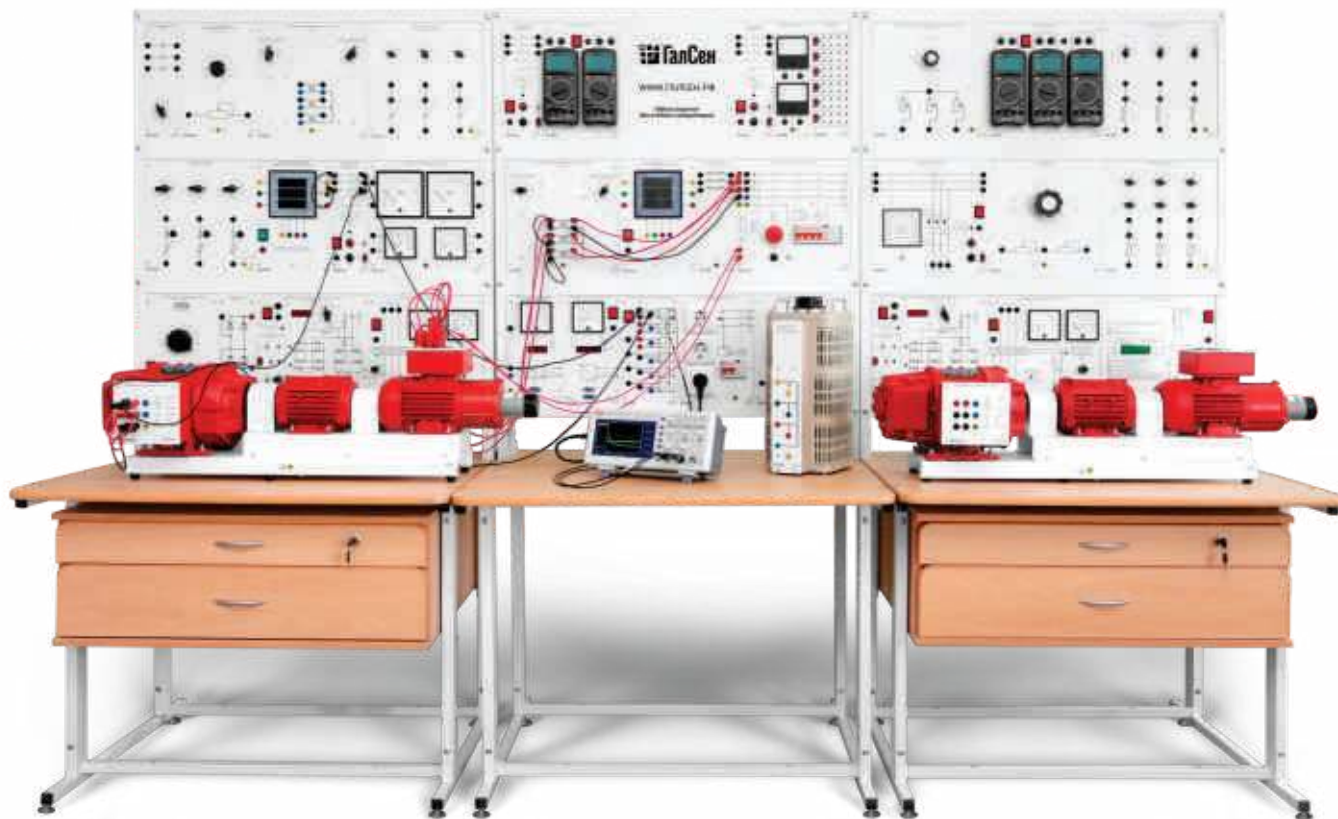
Технические характеристики

Потребляемая мощность, В·А, не более.....	700
Электропитание:	
– от однофазной сети переменного тока с рабочим нулевым и защитным проводниками, напряжением, В.....	220 ± 22
– частота, Гц.....	50 ± 0,5
Класс защиты от поражения током.....	I
Габаритные размеры, мм (Д x Ш x В).....	910 x 300 x 800
Масса, кг.....	85
Одновременно могут работать, чел.....	2

заряда-разряда аккумуляторной батареи с функцией отбора максимальной мощности. Моделирование режимов работы автономной фотоэлектрической солнечной электростанции)



Электрооборудование и автоматика судов



Судовые электрические машины

Лабораторный практикум

- **Однофазный трансформатор** (Определение коэффициента трансформации; Снятие характеристик холостого хода, короткого замыкания, внешней характеристики трансформатора при активной нагрузке; Определение рабочих характеристик при активной нагрузке; Определение уравнительного тока, вызванного неравенством коэф-тов трансформации параллельно включенных трансформаторов; Определение небаланса токов параллельно включенных трансформаторов, вызванного неравенством их напряжений КЗ)
- **Однофазный автотрансформатор** (Определение коэффициента трансформации; Снятие внешней характеристики при активной нагрузке)
- **Трехфазный трансформатор** (Снятие характеристик холостого хода, короткого замыкания; Проверка группы соединений обмоток; Подтверждение недопустимости параллельной работы трансформаторов с различными группами соединения обмоток)
- **Генераторы постоянного тока** (Снятие характеристики холостого хода, короткого замыкания, внешней, регулировочной и нагрузочной характеристик генератора пост. тока с независимым возбуждением; Определение влияния сопротивления цепи возбуждения генератора пост. тока с параллельным возбуждением на возможность его самовозбуждения; Определение влияния частоты вращения генератора пост. тока с параллельным возбуждением на возможность его самовозбуждения; Снятие внешней характеристики генератора пост. тока с параллельным возбуждением; снятие внешней, регулировочной и нагрузочной характеристик генератора пост. тока со смешанным возбуждением)
- **Параллельная работа генераторов постоянного тока**
- **Двигатели постоянного тока** (Снятие электрохимической (скоростной), механической характеристики, определение рабочих характеристик двигателя с независимым / параллельным / последовательным / смешанным возбуждением; Регулирование частоты вращения двигателя пост. тока с независимым / параллельным / последовательным / смешанным возбуждением изменением напряжения якоря, изменением сопротивления реостата в цепи якоря, изменением тока возбуждения; Регулирование частоты вращения двигателя пост. тока с последовательным возбуждением шунтированием обмотки возбуждения)
- **Трехфазный асинхронный генератор с КЗ ротором** (Снятие характеристики холостого хода, внешней характеристики генератора при его автономной работе; Снятие и определение нагрузочных характеристик генератора при его автономной работе; Снятие характеристика мощности $Q=f(n)$ генератора при $f=\text{const}$, $U=\text{const}$)
- **Трехфазный асинхронный генератор с фазным ротором** (Снятие регулировочной $g=f(n)$ характеристики при $f=\text{const}$, $U=\text{const}$, $P=\text{const}$)
- **Трехфазный асинхронный двигатель с КЗ ротором** (Снятие характеристик холостого хода, короткого замыкания, электрохимической (скоростной) характеристики, механической характеристики; Определение рабочих характеристик; Регулирование частоты вращения изменением напряжения статора. согласованным изменением частоты и напряжения статора)
- **Трехфазный асинхронный двигатель с фазным ротором** (Снятие электрохимической (скоростной), механической характеристик; Определение рабочих характеристик; Регулирование частоты

75 базовых экспериментов

СПО
ВПО

Модель: ГалСен® СЭМ2-С-Р

Технические характеристики

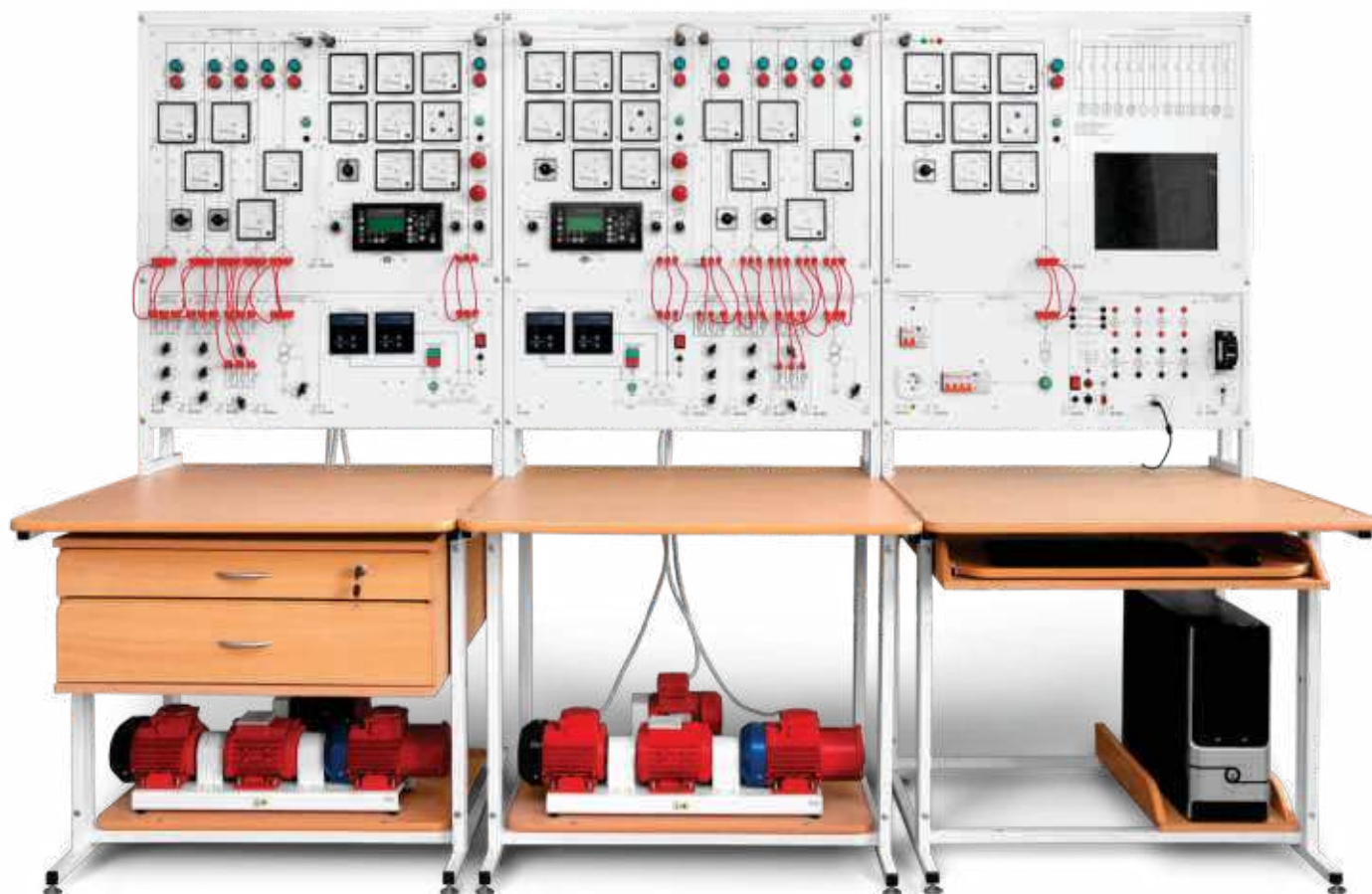
Потребляемая мощность, В·А, не более.....500

Электропитание:

- от однофазной сети переменного тока с рабочим нулевым и защитным проводниками, напряжением, В..... 220 ± 22
- от трехфазной сети переменного тока с рабочим нулевым и защитным проводниками, напряжением, В.....380 ± 38
- частота, Гц50 ± 0,5
- Класс защиты от поражения током.....I
- Габаритные размеры, мм (Д х Ш х В)..... 2730 х 850 х 1900
- Масса, кг.....210
- Одновременно могут работать, чел..... 2

вращения изменением активного сопротивления цепи ротора)

- **Синхронный двигатель** (Асинхронный пуск; Снятие U-образной характеристики $I=f(I_f)$; Определение рабочих, угловых характеристик)
- **Синхронный генератор** (Снятие характеристик холостого хода, короткого замыкания, Снятие внешней, регулировочной и нагрузочной характеристик синхронного генератора с независимым возбуждением; снятие внешней характеристики генератора с самовозбуждением)
- **Параллельная работа синхронного генератора с сетью большой мощности**
- **Параллельная работа 2 синхронных генераторов**
- **Переходные процессы в электрических машинах**



Тренажер судовой электростанции с двумя дизель-генераторами

Лабораторный практикум

- **Моделирование режимов работы судовой электростанции** (Длительное питание сборных шин главного распределительного щита (ГРЩ) от одного или обоих дизель-генераторов; Длительное питание сборных шин ГРЩ от одного или двух дизель-генераторов с распределением активной и реактивной мощности между генераторами; Кратковременная параллельная работа одного или двух дизель-генераторов с береговой сетью на время перевода нагрузки на береговую сеть и с береговой сети; Длительное питание сборных шин ГРЩ от фидера берегового питания)
- **Тестирование защит генераторов** (От обратной мощности генератора; От повышения и понижения напряжения генератора; От понижения и повышения частоты генератора; От перегрузки генератора по активной мощности; От перегрузки генератора по полному току, в том числе и с зависимой от напряжения кривой срабатывания; От небаланса токов генератора; От небаланса напряжений генератора; От перевозбуждения и недо возбуждения генератора; От понижения и повышения напряжения на сборных шинах; От короткого замыкания)
- **Управление дизель-генератором** (Выбор режима управления генератором: ручное или автоматическое; Ручной или автоматический запуск генератора с выводом его на надсинхронную частоту вращения; Ручная или автоматическая остановка генератора; Ручное или автоматическое управление частотой и напряжением генератора; Ручная или автоматическая точная синхронизация генератора со сборными шинами; Распределение активной и реактивной мощности при параллельной работе с другим генератором; Плавная разгрузка генератора перед отключением генераторного выключателя при его штатной (неаварийной) остановке)
- **Управление судовой электростанцией в автоматическом режиме** (Автоматический выбор приоритета для каждого дизель-генератора, при котором обеспечивается равномерная выработка моторесурса всех дизель-генераторов, периодичность смены приоритета (в часах моторесурса) задаётся оператором; Ручной выбор приоритета для каждого дизель-генератора, при котором обеспечивается равномерная выработка моторесурса всех дизель-генераторов, уровень приоритета для каждого дизель-генератора задаётся оператором; Осуществление при росте нагрузки электростанции автоматического запуска резервного генератора с наивысшим приоритетом, с последующей его автоматической синхронизацией, включения генераторного выключателя и распределения нагрузки между параллельно работающими генераторами; Осуществление при снижении нагрузки электростанции автоматического вывода из работы генератора с самым низким приоритетом, с его плавной разгрузкой, отключения выключателя генератора и останова; При моделировании маневрового режима судна, обеспечение одновременной работы обоих дизель-генераторов независимо от того, насколько мала их фактическая нагрузка; При получении запроса на включение мощного потребителя выполнение оценки достаточности резерва мощности на сборных шинах ГРЩ.; и др.)
- **Управление судовой электростанцией в полуавтоматическом режиме** (Инициирование операций по запуску/остановке генераторов, их включению и отключению от сборных шин нажатием соответствующих кнопок управления на дисплеях контроллеров или по цифровому интерфейсу с пульта управления)
- **Управление судовой электростанцией в ручном режиме** (Осуществление операций по запуску/остановке генераторов, их включению и отключению от сборных шин с помощью органов ручного управления с ГРЩ)
- **Контроль и регистрация электрических режимных параметров судовой электростанции** (Контроль напряжений, токов, частоты, активных и реактивных мощностей с помощью щитовых стрелочных приборов, контроллеров; Контроль и регистрация напряжений, токов, частоты, активных и реактивных мощностей с помощью ПК)

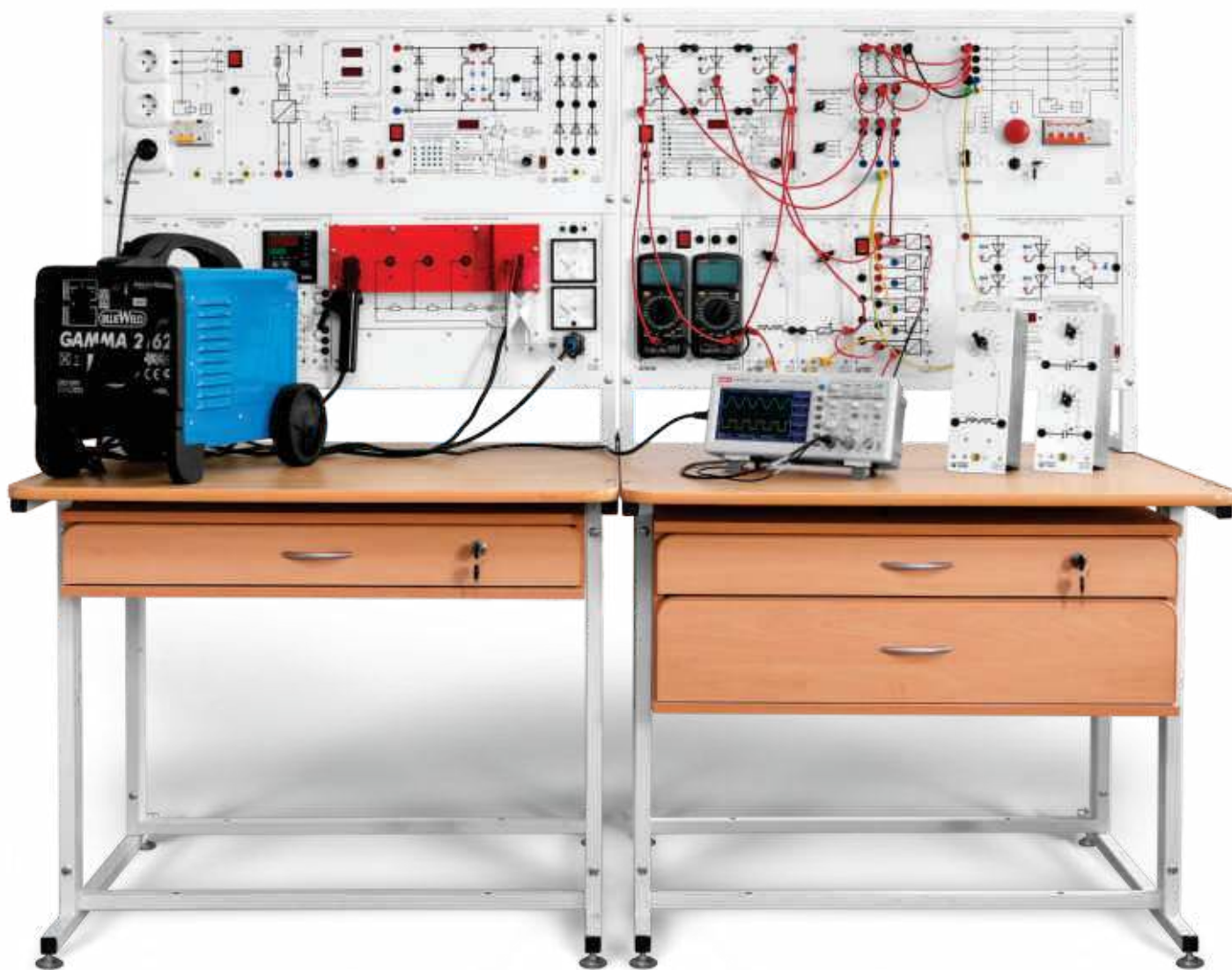
33 базовых эксперимента

СПО
ВПО

Модель: ГалСен® ТСЭС1-С-К

Технические характеристики

Потребляемая мощность, В·А, не более.....	500
Электропитание:	
– от однофазной сети переменного тока с рабочим нулевым и защитным проводниками, напряжением, В.....	220 ± 22
– от трехфазной сети переменного тока с рабочим нулевым и защитным проводниками, напряжением, В.....	380 ± 38
– частота, Гц	50 ± 0,5
Класс защиты от поражения током.....	I
Габаритные размеры, мм (Д x Ш x В).....	2730 x 850 x 1900
Масса, кг.....	200
Одновременно могут работать, чел.....	2



Источники питания электротехнологических установок

Лабораторный практикум

- Регулирование мощности источника питания двухпозиционным методом
- Регулирование мощности источника питания непрерывным широтно-импульсным методом
- Снятие внешней характеристики сварочного трансформатора
- Снятие регулировочной и внешней характеристик трехфазного мостового управляемого выпрямителя
- Моделирование управляемого выпрямителя, работающего в режиме источника тока
- Сравнение гармонического состава токов, потребляемых от сети шестипульсным и двенадцатипульсным выпрямителями
- Снятие входной и внешней характеристик параллельного инвертора тока
- Исследование транзисторного инвертора напряжения (резонансного инвертора)
- Исследование широтно-импульсных преобразователей постоянного напряжения

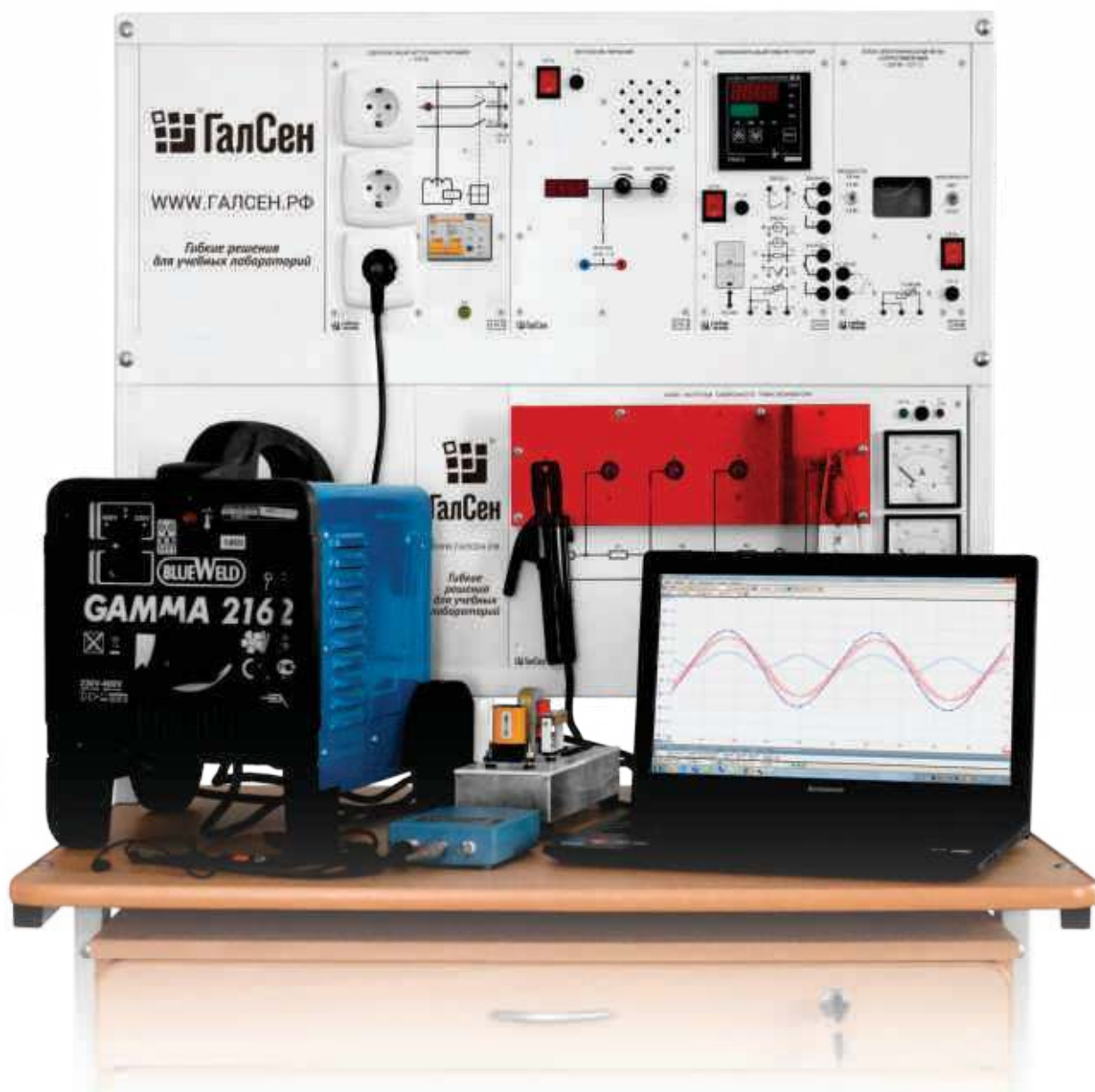
9 базовых экспериментов

СПО
ВПО

Модель: ГалСен® ИПЭТУ1-С-Р

Технические характеристики

Потребляемая мощность, В·А, не более.....	500
Электропитание:	
– от однофазной сети переменного тока с рабочим нулевым и защитным проводниками, напряжением, В.....	220 ± 22
– от трехфазной сети переменного тока с рабочим нулевым и защитным проводниками, напряжением, В.....	380 ± 38
– частота, Гц	50 ± 0,5
Класс защиты от поражения током.....	I
Габаритные размеры, мм	
(Д x Ш x В).....	1820 x 850 x 1600
Масса, кг.....	180
Одновременно могут работать, чел.....	2



Электротехнологические установки и системы

Лабораторный практикум

- Регулирование температуры в электрической печи сопротивления по двухпозиционному закону.
- Регулирование температуры в электрической печи сопротивления по П, ПИ, ПД и ПИД законам.
- Изучение принципа действия установок индукционного нагрева на натуральных моделях.
- Снятие внешней характеристики сварочного трансформатора.

4 базовых эксперимента

НПО
СПО
ВПО

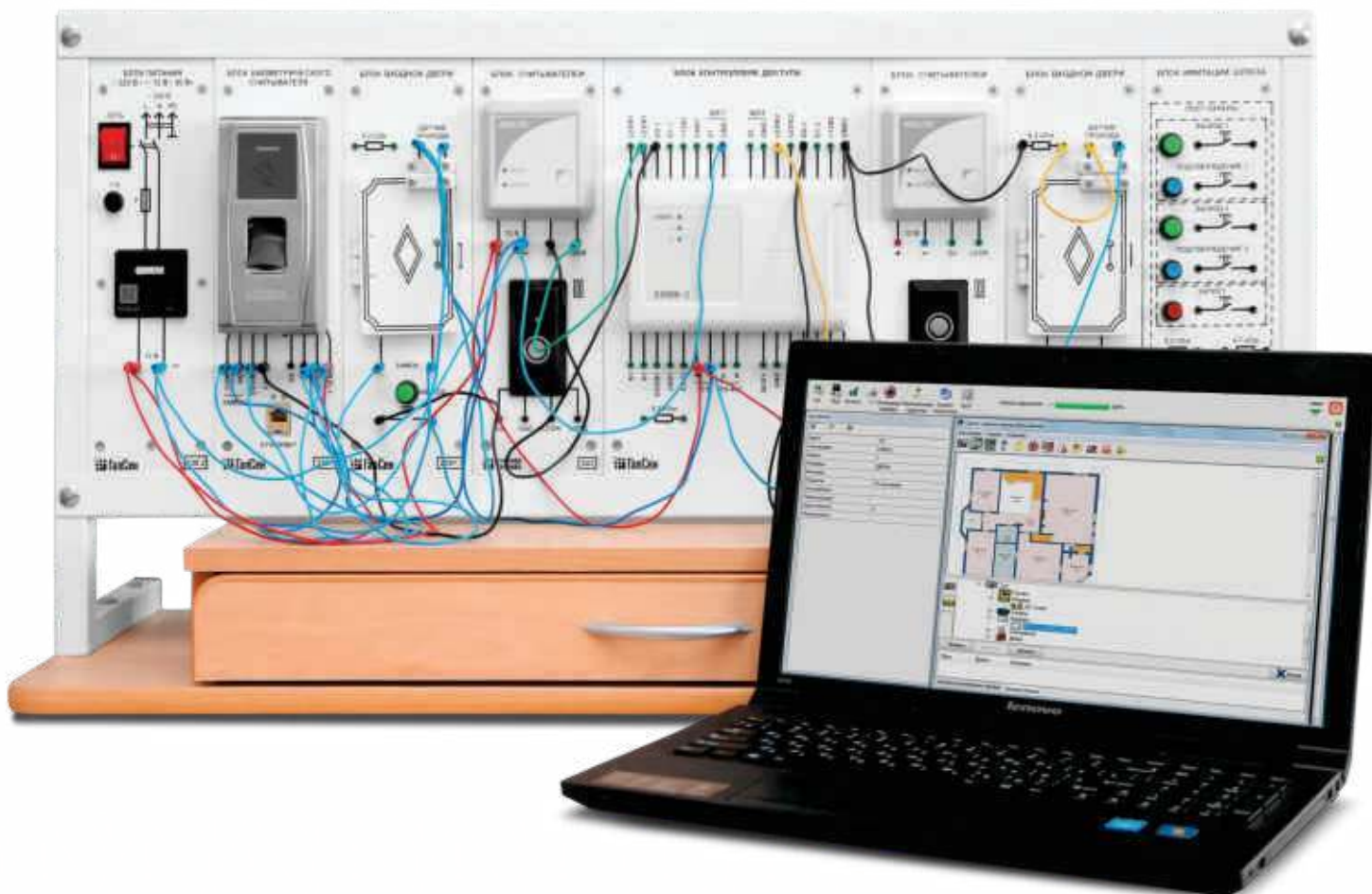
Модель: ГалСен® ЭТУС1-С-К

Технические характеристики

Потребляемая мощность, В·А, не более500
 Электропитание:
 – от однофазной сети переменного тока с рабочим нулевым и защитным проводниками, напряжением, В 220 ± 22
 – частота, Гц 50 ± 0,5
 Класс защиты от поражения током I
 Габаритные размеры, мм
 (Д x Ш x В) 910 x 850 x 1600
 Масса, кг 80
 Одновременно могут работать, чел 2



Безопасность жизнедеятельности



Системы контроля доступа на основе приборов компании Болид

Лабораторный практикум

- **Изучение базовых возможностей контроллера доступа С2000-2.5** (Программирование контроллера доступа для работы в режиме две двери на вход. Программирование контроллера доступа для работы в режиме одна дверь на вход и выход. Программирование контроллера доступа для работы в режиме шлюз. Программирование контроллера доступа для работы в режиме с предъявлением двух идентификаторов. Программирование контроллера доступа для работы в режиме с подтверждением охранником. Программиро-

вание контроллера доступа для работы в режиме по правилу двух и более лиц. Программирование мастер ключа. Работа контроллера С2000-2 в составе АРМ «Орион»)

- **Программирование биометрического контроллера** (Создание базы отпечатков пальцев и временных окон. Автономная работа биометрического контроллера. Работа биометрического контроллера в составе АРМ «Орион»)

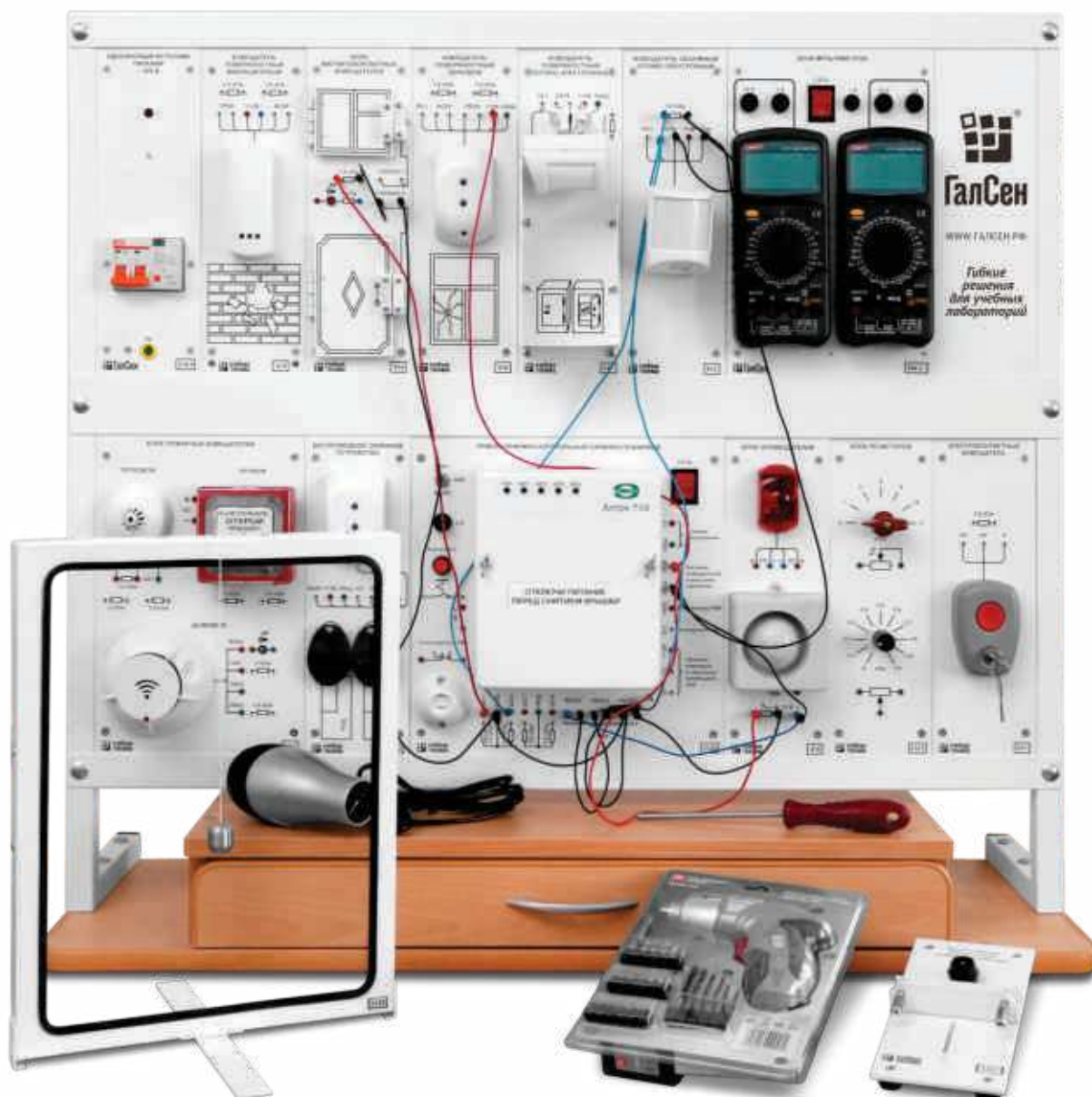
11 базовых экспериментов

СПО
ВПО

Модель: ГалСен® СКД1-Н-К

Технические характеристики

Потребляемая мощность, В·А, не более.....	500
Электропитание:	
– от однофазной сети переменного тока с рабочим нулевым и защитным проводниками, напряжением, В.....	220 ± 22
– частота, Гц.....	50 ± 0,5
Класс защиты от поражения током.....	I
Габаритные размеры, мм (Д x Ш x В).....	910 x 500 x 400
Масса, кг.....	20
Одновременно могут работать, чел.....	2



Охранно-пожарная сигнализация

Лабораторный практикум

- **Охранно-пожарные извещатели и оповещатели** (Определение расстояния срабатывания магнитоконтактного извещателя. Проверка работоспособности электроконтактного извещателя. Подготовка к работе, регулировка и тестирование звукового извещателя, вибрационного извещателя, объёмного и поверхностного оптоэлектронных извещателей, дымового пожарного извещателя, теплового пожарного извещателя, ручного пожарного извещателя. Тестирование комбинированного светозвукового оповещателя, звукового оповещателя. Подготовка к работе и тестирование устройства беспроводной охранной сигнализации)
- **Охранно-пожарный приёмно-контрольный прибор «Астра-712»** (Подготовка к работе и проверка работоспособности прибора. Задание режимов работы прибора с помощью переключателей и тестирование операций «взят/снят». Регистрация и удаление идентификаторов «TOUCH MEMORY». Имитация различных состояний шлейфов охранной сигнализации и проверка реакции прибора. Имитация различных состояний шлейфов пожарной сигнализации и проверка реакции прибора. Задание режимов работы прибора с помощью ПК)
- **Типовые схемы охранно-пожарной сигнализации** (Сборка и тестирование шлейфа тревожной сигнализации, охранной сигна-

20 базовых экспериментов

НПО СПО

Модель: ГалСен® ОПС1-Н-Р

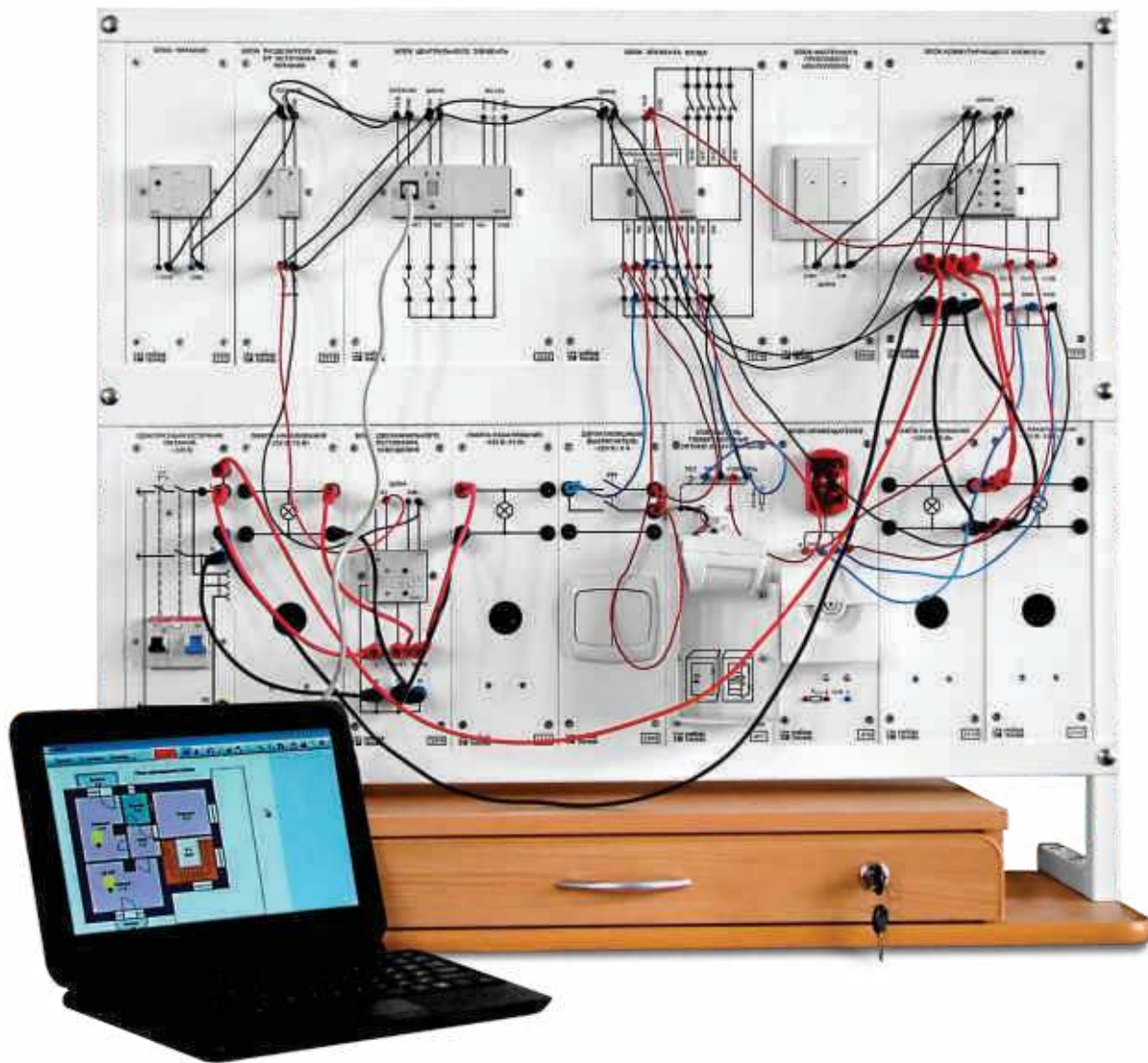
Технические характеристики

Потребляемая мощность, В·А, не более.....	500
Электропитание:	
– от однофазной сети переменного тока с рабочим нулевым и защитным проводниками, напряжением, В.....	220 ± 22
– частота, Гц.....	50 ± 0,5
Класс защиты от поражения током.....	I
Габаритные размеры, мм (Д x Ш x В).....	910 x 300 x 800
Масса, кг.....	30
Одновременно могут работать, чел.....	2

лизация помещения, шлейфа пожарной сигнализации)



Умные сети



Электромонтаж и наладка системы «Умный дом»

Лабораторный практикум

- Наладка связи центрального элемента системы «Умный дом» с компьютером
- Сборка и тестирование системы питания и системы информационной шины, наладка связи центрального элемента с периферийными устройствами
- Сборка системы освещения с контактными выходами и программирование центрального элемента.
- Сборка системы освещения с аналоговыми выходами и программирование центрального элемента.
- Сборка охранной системы с датчиком движения и программирование центрального элемента.
- Сборка и тестирование системы «Умный дом» и программирование центрального элемента.

6 базовых экспериментов

НПО
СПО
ВПО

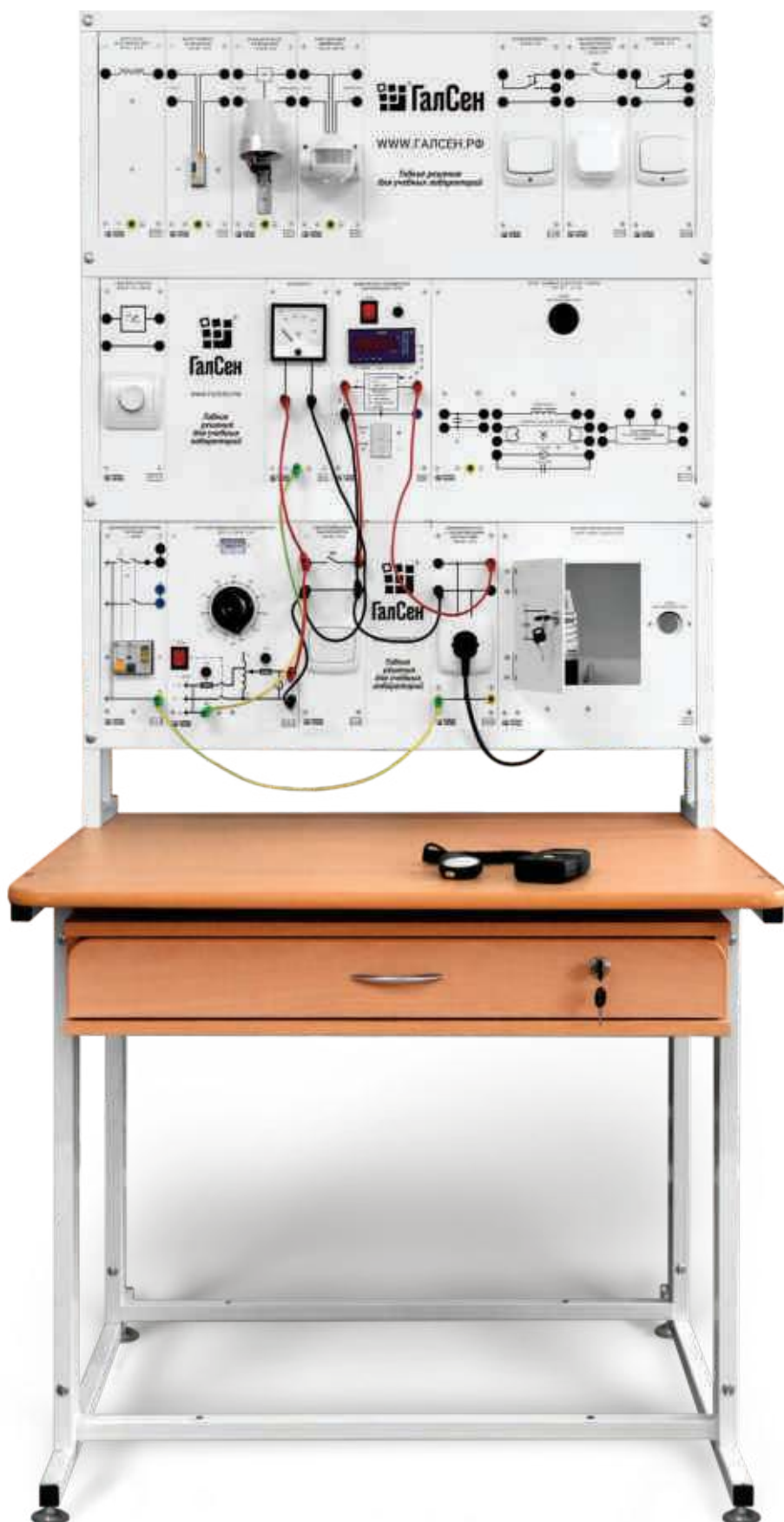
Модель: ГалСен® ЭМНСУД1-НК

Технические характеристики

Потребляемая мощность, В·А, не более.....500
 Электропитание:
 – от однофазной сети переменного тока с рабочим нулевым и защитным проводниками, напряжением, В..... 220 ± 22
 – частота, Гц..... 50 ± 0,5
 Класс защиты от поражения током..... I
 Габаритные размеры, мм
 (Д x Ш x В)..... 910 x 300 x 800
 Масса, кг.....30
 Одновременно могут работать, чел.....2



Энергосбережение



Энергосбережение в системах электрического освещения

9 базовых экспериментов

НПО
СПО
ВПО

Модель: ГалСен® ЭССЭ02-С-Р

Лабораторный практикум

- **Энергоэффективность источников света** (Сравнение светотдач галогенной лампы, компактной люминесцентной лампы низкого давления, и светодиодной лампы со светотдачей лампы накаливания. Сравнение светотдач люминесцентной лампы высокого давления типа ДРЛ и лампы накаливания. Сравнение светотдач линейной люминесцентной лампы низкого давления со стартерной и электронной пускорегулирующей аппаратурой)
- **Технические средства энергосбережения в системах электрического освещения** (Компенсация потребления реактивной мощности линейной люминесцентной лампой низкого давления со стартерной пускорегулирующей аппаратурой путем включения конденсатора. Уменьшение электропотребления путем зонального отключения электрического освещения. Уменьшение электропотребления системы электрического освещения путем регулирования интенсивности освещенности. Уменьшение электропотребления путем включения/отключения освещения датчиком движения. Уменьшение электропотребления путем включения/отключения освещения фотореле. Уменьшение электропотребления путем включения/отключения освещения таймером)

Технические характеристики

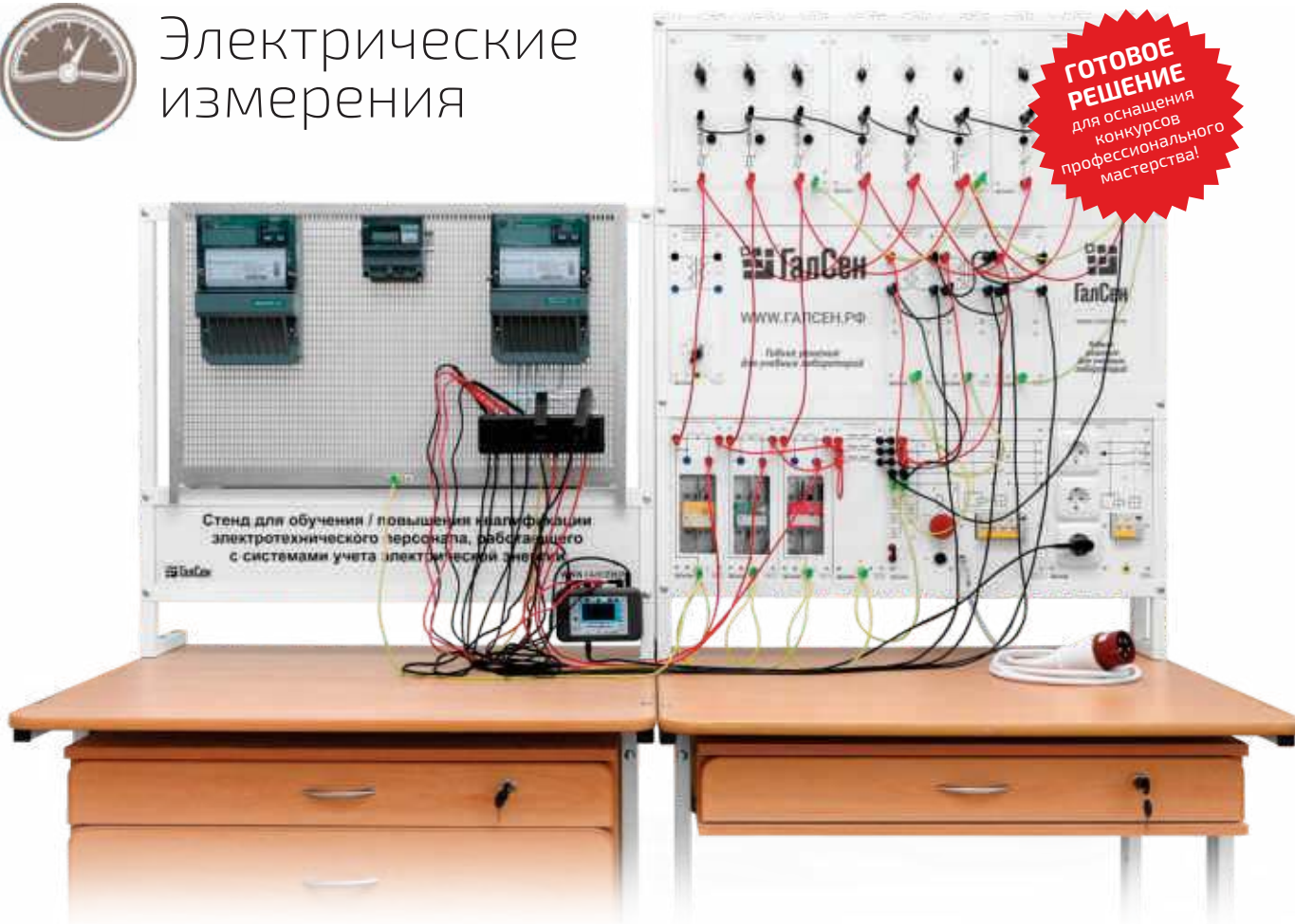
Потребляемая мощность, В·А, не более.....150

Электропитание:

- от однофазной сети переменного тока с рабочим нулевым и защитным проводниками, напряжением, В..... 220 ± 22
- частота, Гц..... $50 \pm 0,5$
- Класс защиты от поражения током..... I
- Габаритные размеры, мм (Д x Ш x В)..... 910 x 850 x 1600
- Масса, кг..... 60
- Одновременно могут работать, чел..... 2



Электрические измерения



Стенд для обучения / повышения квалификации персонала, работающего с системами учёта электроэнергии

Лабораторный практикум

- **Сборка и проверка схем правильного подключения счетчиков электроэнергии** (Однофазный счетчик активной электроэнергии Меркурий 202.5 непосредственного и полукосвенного включения; Трехфазный счетчик активной и реактивной электроэнергии Меркурий 230 AR-03 R непосредственного и полукосвенного включения; Трехфазный счетчик активной и реактивной электроэнергии Меркурий 230 AR-00 R косвенного включения; Замена трехфазного счетчика активной и реактивной электроэнергии Меркурий 230 AR-03 R полукосвенного включения без отключения нагрузки)
- **Сборка и проверка схем неправильного подключения счетчиков электрической энергии** (Однофазный счетчик активной электроэнергии Меркурий 202.5 непосредственного включения (обратное включение/шунтирование токовой цепи, переключение фазного и нулевого проводников, прерывание/ограничение тока в цепи измерения напряжения, включение отмоточного трансформатора) и оценка недоучтенной им электроэнергии)

Трехфазный счетчик активной и реактивной электроэнергии Меркурий 230 AR-03 R непосредственного и полукосвенного включения (обратное включение/шунтирование токовой цепи, переключение фазного и нулевого проводников, прерывание/ограничение тока в цепи измерения напряжения, включение отмоточного трансформатора) и оценка недоучтенной им электроэнергии; Трехфазный счетчик активной и реактивной электроэнергии Меркурий 230 AR-00 R косвенного включения (прерывание/ограничение тока в цепи измерительного трансформатора напряжения, изменение полярности первичных/вторичных зажимов измерительных трансформаторов напряжения, изменение чередования фаз на вторичной стороне трансформаторов напряжения) и оценка недоучтенной им электроэнергии)

- **Проверка (калибровка) счетчиков электроэнергии на месте установки***
- **Измерение потерь напряжения в линиях присоединения счетчиков к трансформатору напряжения***

12 базовых экспериментов

СПО
ВПО
ДПО

Модель: ГалСен® СУЭЭ1-С-Р

Технические характеристики

Потребляемая мощность, В·А, не более
Электропитание:

- от однофазной сети переменного тока с рабочим нулевым и защитным проводниками, напряжением, В..... 220 ± 22
- от трехфазной сети переменного тока с рабочим нулевым и защитным проводниками, напряжением, В..... 380 ± 38
- частота, Гц..... 50 ± 0,5
- Класс защиты от поражения током..... I
- Габаритные размеры, мм (Д x Ш x В)..... 910 x 850 x 1900
- Масса, кг..... 110
- Одновременно могут работать, чел..... 2

- **Измерение вторичной нагрузки трансформаторов тока***
- **Измерение вторичной нагрузки трансформаторов напряжения***
- **Определение метрологических характеристик измерительных каналов***

* Заказчик разрабатывает методику измерений и приобретает оборудование для выполнения данных экспериментов самостоятельно.



Горит подготовка тендера?

Готовые техзадания и комм. предложения – в день обращения! Пишите: tender@galsen.ru, звоните: +7-351-778-51-27



Опасайтесь подделок

Как отличить оригинальную продукцию торговой марки ГалСен® от имитации – читайте на нашем сайте: www.galsen.ru/catalog/fake

Есть контакт!



Головное предприятие ГК «ГалСен»:
ООО ИПЦ «Учебная техника»
Свердловский тракт 5/1, Челябинск, РФ



www.galsen.ru



info@galsen.ru



+7 351 778 51 27



www.facebook.com/galsenlabs



www.twitter.com/galsenlabs



www.vk.com/galsenlabs

