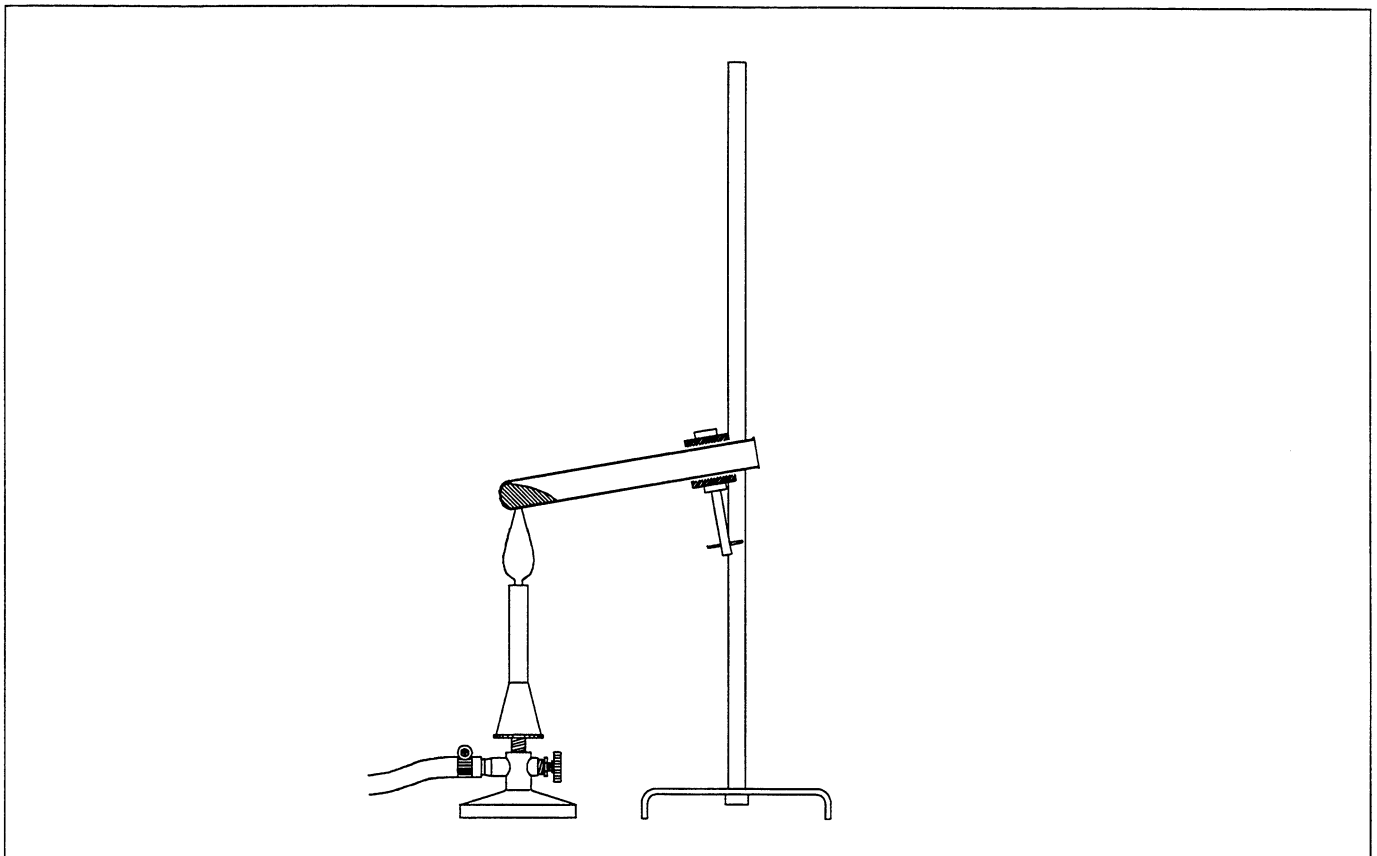


Material

Bunsenstativ, $h = 750$ mm	37694.00	1	Eisen(III)-oxid, 400 g	30071.40	1
Doppelmuffe	37697.00	1	Eisen, gepulvert, 1000 g	30068.70	1
Universalklemme	37715.00	1	Aluminium, Gries, 200 g	30014.20	1
Stativring mit Muffe, $d_i = 100$ mm	37704.01	2	Salzsäure, 37%, 1000 ml	30214.70	1
Reagenzgläser, 16/160 mm,			Normensand I, fein, 2500 g	31825.79	1
Duran, 1 aus	36301.03	1	Wasser, dest., 5 l	31246.81	1
Reagenzgläser 16/160 mm, 3 aus	37656.10	1	Aluminium-Folie		
Reagenzglasgestell	37686.00	1			
Mörser mit Pistill, 150 ml	32604.00	1	Sicherheitshinweis		
Magnet, $d = 10$ mm, $l = 200$	06311.00	1	Konzentrierte Säuren sind stark ätzend. Sie zerstören Haut und Textilien. Beim Verdünnen erst das Wasser, dann die Säure.		
Sandbadschale, $d_o = 160$ mm	33209.00	1	<i>Erste Hilfe:</i> Betroffene Haut, Augen bei gut geöffnetem Lidspalt mit viel Wasser gründlich spülen.		
Blumentopf, Ton	64123.00	1	<i>Entsorgung:</i> Lösungen mit Wasser verdünnen, neutralisieren (pH 6 - 8) und wegspülen.		
Zündstäbchen für					
Thermitgemisch, 1 aus	31921.05	1			
Hammer	40320.00	1			
Laborwaage mit Datenausgang, 620 g	45023.93	1			
Teclubrenner, Erdgas	32171.05	1	Bei Versuch 2 – Thermitverfahren – besteht die Gefahr von heftigem Funkenflug. Versuch daher im geschlossenen Abzug oder im Freien mit genügenden Sicherheitsabständen durchführen. Es ist unbedingt dafür Sorge zu tragen, daß entsprechende Brandschutzmaßnahmen ergriffen werden und kein Beobachter durch die heißen Funken verletzt werden kann.		
Sicherheitsgasschlauch	39281.10	1			
Schlauchselle, $d = 12...20$ mm	40995.00	2			
Anzünder für Erd- und Flüssiggas	38874.00	1			
Reagenzlashalter	38823.00	1			
Tiegelzange, Edelstahl	33600.00	1			
Löffel mit Spatelstiel, Edelstahl	33398.00	1			
Kupfer(II)-oxid, Pulver, 100 g	30125.10	1			

Abb. 1



1. REDUKTION VON KUPFEROXID MIT EISEN

Durchführung

Nach Abb. 1 erhitzt man in einem schwerschmelzbaren Reagenzglas (Duranglas, einfache Ausführung) ein Gemenge aus 3 g Kupfer(II)-oxid und 1,5 g reinem Eisenpulver.

Beobachtung

Unter Aufglühen erfolgt eine deutliche Reaktion. Das Reaktionsprodukt sieht schwarzbraun aus.

Weiterführung

Man läßt das Reaktionsprodukt im Reagenzglas erkalten, schüttet es dann in einen Mörser und zerdrückt es mit dem Pistill. Eine kleine Probe der schwarzbraunen Substanz gibt man in ein Reagenzglas, fügt dazu verdünnte Salzsäure und erwärmt gelinde. Zum Vergleich behandelt man auch die Ausgangsstoffe mit verdünnter Salzsäure.

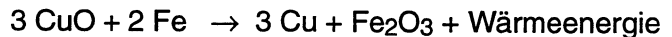
Beobachtung

Das Reaktionsprodukt zeigt kaum noch magnetische Eigenschaften. Bei der Umsetzung mit Salzsäure verbleibt anders als bei den Ausgangsstoffen im Reagenzglas des Reaktionsproduktes ein Rück-

stand, der die typische Kupferfarbe zeigt. Es ist Kupfer.

Deutung

Eisen ist in der Lage, Kupferoxid zu Kupfer zu reduzieren. Dabei geht das Reduktionsmittel Eisen in Eisenoxid über. Dieses ist, im Gegensatz zu Kupfer, in verdünnter Salzsäure löslich.



Ergebnis

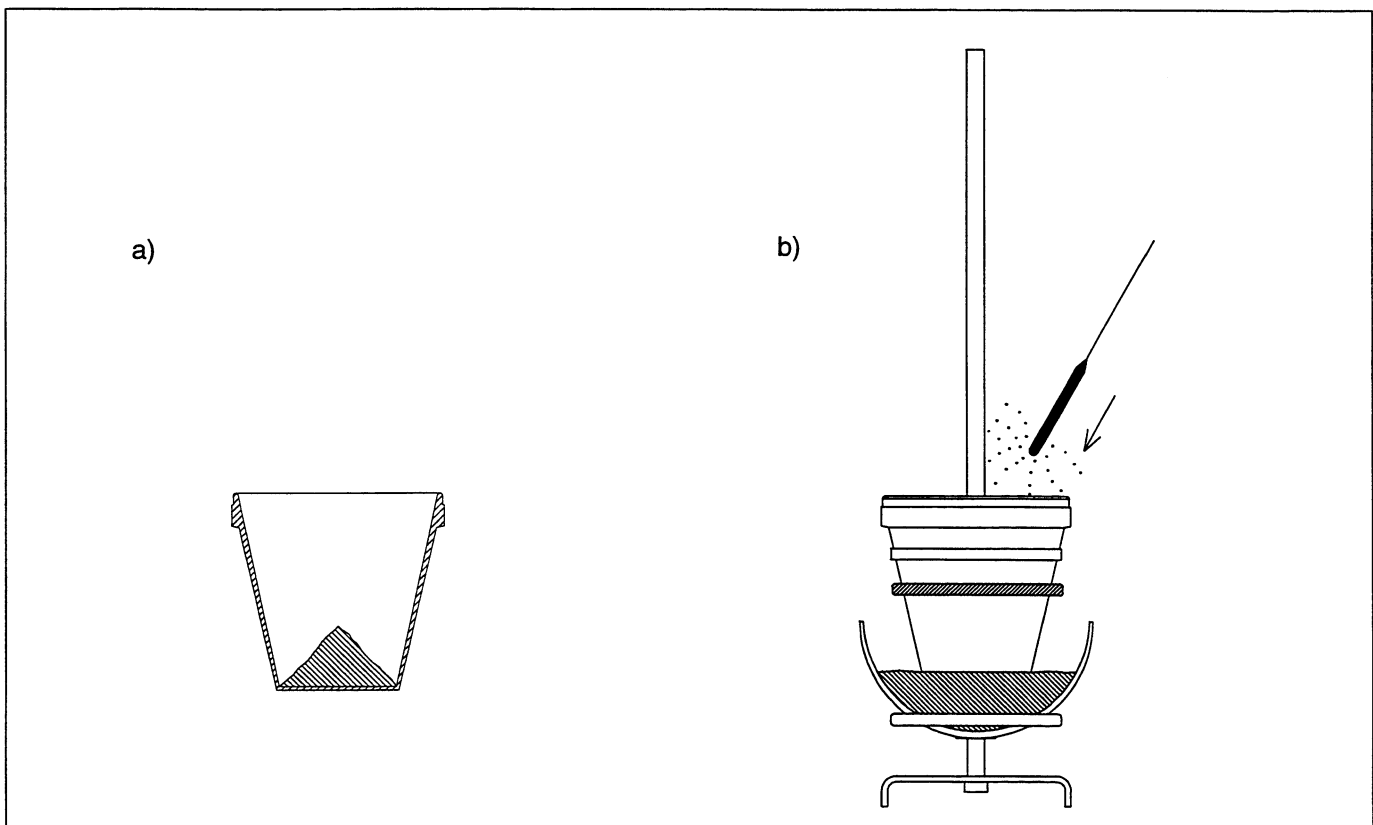
Unedle Metalle sind in der Lage, Oxiden edlerer Metalle den Sauerstoff zu entreißen, sie also zu reduzieren, denn sie haben eine größere „Affinität“ zu Sauerstoff. Dabei gehen sie unter Energieabgabe stets selbst in das Oxid über. Die Reaktion ist somit eine Redoxreaktion.

2. REDUKTION VON EISENOXID MIT ALUMINIUM (THERMITVERFAHREN, ALUMINOTHERMIE)

Durchführung

Der Versuch wird hinter einer Sicherheitsscheibe, im geschlossenen Abzug oder im Freien durchgeführt (siehe Sicherheitshinweis). Im abgedunkelten Raum

Abb. 2



kommt die Reaktion unter Feuererscheinung besonders zur Geltung.

In einem Mörser werden 10 g Aluminiumgrieß mit 20 g rotem Eisen(III)-oxid innig vermischt. Dieses Gemisch gibt man in einen Blumentopf aus gebranntem Ton, dessen Bodenloch mit einem Stückchen Aluminiumfolie abgedeckt wurde. Dabei schüttet man das Gemisch zu einem kleinen Kegel auf (Abb. 2a). Anschließend stellt man den Blumentopf nach Abb. 2b) auf eine mit feinem Sand gefüllte Eisenschale (Sandbadschale) und sichert ihn dabei durch den Eisenring mit Muffe am Stativ, zündet ein Zündstäbchen an und steckt sofort die brennende Spitze in das Gemisch.

Achtung: heftige Reaktion!

Beobachtung

Das Eisenoxid reagiert mit dem Aluminiumgrieß unter starkem Aufglühen mit Funkensprühen und starker Hitzeentwicklung. Dabei zerreißt meistens der Blumentopf.

Weiterführung

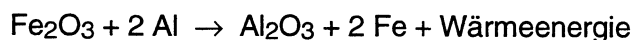
Man läßt das Reaktionsprodukt erkalten, oder kühlt es, indem man es mit dem Blumentopf unter fließendes Wasser hält, trennt es, so gut es geht, von den Tonscherben ab (eventuell kleinen Hammer benutzen!) und führt einen Magneten daran.

Beobachtung

Im Gegensatz zu den Ausgangsprodukten wird das Reaktionsprodukt deutlich vom Magneten angezogen.

Deutung

Eisenoxid wird von Aluminium zu Eisen reduziert. Das Aluminium wird dabei oxidiert.



Bei diesem Prozeß wird soviel Wärmeenergie in Freiheit gesetzt (852 kJ/mol), daß das Reaktionsprodukt zunächst in geschmolzenem Zustand vorliegt und dabei zu kugeligen Formen zusammenfließt. Dabei vermischen sich Eisen und Aluminiumoxid, doch man kann das Eisen durch seine magnetischen Eigenschaften nachweisen.

Der in dieser Reaktion ablaufende Prozeß wird technisch im sogenannten Thermit-Schweißverfahren genutzt. Es findet insbesondere zum Verschweißen dickerer Eisenteile und Eisenbahnschienen Anwendung.

Andererseits werden solche „aluminothermische Verfahren“ zur Darstellung von Metallen eingesetzt, die sich nur sehr schwer aus ihren Oxiden herstellen lassen, wie z.B. Chrom, Mangan, Titan, Silicium u.a.

Bemerkungen

Die hier beschriebenen Versuche sind gut geeignet, die unterschiedliche Affinität der Metalle zu Sauerstoff darzustellen. Je unedler ein Metall ist, desto größer ist seine Affinität zu Sauerstoff, desto mehr Wärmeenergie wird bei seiner Oxidation freigesetzt. Die technische Bedeutung des Thermitverfahrens zum Schweißen von Eisenteilen liegt darin, daß man auf verhältnismäßig einfache Weise eine größere Menge flüssiges Eisen erzeugen, und damit auch größere Fugen ausfüllen kann. Daher setzt man dieses Verfahren vorwiegend zum Schweißen von dicken Stahlträgern, Bahnschienen und Maschinenteilen ein.

Hinweis

Der Versuch zur Aluminothermie kann auch mit dem „Demonstrationsset Aluminothermie“ (Best-Nr. 36685.00) durchgeführt werden. Das Set enthält alle dazu benötigten Geräte und Chemikalien sowie eine Versuchsanleitung.

**CT
6.9**

**Redoxreaktionen zwischen Metallen und Metalloxiden
(Thermitverfahren)**



Raum für Notizen